

ДОГОВОР ЭНЕРГОСНАБЖЕНИЯ
С ИСПОЛНИТЕЛЕМ КОММУНАЛЬНЫХ УСЛУГ И (ИЛИ) ОБЯЗАННОСТИ
ПО СОДЕРЖАНИЮ ОБЩЕГО ИМУЩЕСТВА
№ 61177411

г. Москва

«24» декабря 2020 г.

Акционерное общество «Мосэнергосбыт», именуемое в
дальнейшем «МЭС», в лице

Заместителя начальника Северного ТО

(должность)

Давыдкина Дениса Сергеевича

(ФИО)

действующего на основании доверенности от «02» декабря 2019г. №Д-103-285

с одной стороны, и ООО "ДОМЭЛКОМ"

(наименование Абонента)

именуемое в дальнейшем Абонент, в лице Генерального директора

(должность)

Самарского Александра Викторовича

(ФИО)

действующего на основании Устава

с другой стороны, при совместном упоминании именуемые в дальнейшем «Стороны», заключили
настоящий Договор энергоснабжения (далее – Договор) о нижеследующем:

ПОНЯТИЯ, ИСПОЛЬЗУЕМЫЕ В ТЕКСТЕ НАСТОЯЩЕГО ДОГОВОРА:

Абонент – юридическое лицо независимо от организационно-правовой формы или индивидуальный предприниматель, на которых возложена обязанность по содержанию общего имущества в многоквартирном доме (жилых домах (домовладениях)) и (или) предоставляющие потребителю коммунальную услугу по электроснабжению, в случаях, предусмотренных Правилами предоставления коммунальных услуг собственникам и пользователям помещений в многоквартирных домах и жилых домов, утвержденными постановлением Правительства от 06.05.2011 № 354 (далее – Правила № 354).

Безучетное потребление электрической энергии (мощности) – потребление Абонентом электрической энергии (мощности) с нарушением установленного настоящим Договором и действующим законодательством порядка учета, выражающееся во вмешательстве в работу прибора учета, измерительного комплекса, измерительных трансформаторов тока и (или) напряжения, соединенных между собой по установленной схеме вторичными цепями, через которые приборы учета установлены (подключены) (далее – измерительные трансформаторы), системы учета, компонентов интеллектуальной системы учета электрической энергии (мощности) в случаях нарушения целостности (повреждения) прибора учета, измерительного комплекса, измерительных трансформаторов, нарушения (повреждения) пломб и (или) знаков визуального контроля, нанесенных на прибор учета, измерительный комплекс, измерительные трансформаторы, систему учета, компоненты интеллектуальной системы учета электрической энергии (мощности), на приспособления, препятствующие доступу к ним, расположенные до места установки прибора учета электрической энергии (точки измерения прибором учета), когда в соответствии с настоящим Договором и действующим законодательством прибор учета, измерительный комплекс, измерительные трансформаторы, система учета, компоненты интеллектуальной системы учета электрической энергии (мощности) установлены в границах балансовой принадлежности Абонента и (или) в границах земельного участка, принадлежащего Абоненту на праве собственности или ином законном основании, на котором расположены энергопринимающие устройства Абонента (далее – границы земельного участка) или, если обязанность по обеспечению целостности и сохранности прибора учета, измерительного комплекса, измерительных трансформаторов (системы учета) возложена на Абонента, а также с нарушением указанного порядка, обнаруженным в границах балансовой принадлежности Абонента подключения энергопринимающих устройств до точки измерения прибором учета или в границах земельного участка

подписи сторон

Абонента подключения до точки измерения прибором учета энергопринимающих устройств, расположенных в границах этого земельного участка.

Измерительный комплекс – совокупность приборов учета и измерительных трансформаторов, предназначенных для измерения объемов электрической энергии (мощности) в одной точке поставки.

Коллективный (общедомовый) прибор учета – средство измерения (совокупность средств измерения и дополнительного оборудования), используемое для определения объемов (количества) электрической энергии, поданной в многоквартирный дом.

Максимальная мощность – наибольшая величина мощности, определенная к одномоментному использованию энергопринимающими устройствами (объектами электросетевого хозяйства) в соответствии с документами о технологическом присоединении и обусловленная составом энергопринимающего оборудования (объектов электросетевого хозяйства) и технологическим процессом объектов Абонента, в пределах которой сетевая организация принимает на себя обязательства обеспечить передачу электрической энергии, исчисляемая в киловаттах.

Объект – энергопринимающее устройство либо совокупность энергопринимающих устройств Абонента, находящихся по единому адресу поставки, относящихся к единой группе, на которые в соответствии с действующим законодательством дифференцируются потребители электрической энергии, и имеющих единое организационно-хозяйственное назначение.

Ограничение режима потребления – полное и (или) частичное ограничение режима потребления электрической энергии (мощности) энергопринимающими устройствами Абонента, в том числе уровня потребления электрической энергии (мощности), осуществляемое в порядке и в случаях, которые определяются Правилами полного и (или) частичного ограничения режима потребления электрической энергии.

Основные положения функционирования розничных рынков - основные положения функционирования розничных рынков электрической энергии, утвержденные постановлением Правительства Российской Федерации от 04.05.2012 № 442.

Потребитель – лицо, на законном основании владеющее и (или) пользующееся помещением в многоквартирном доме, жилом доме (домовладении), которому предоставляется коммунальная услуга по электроснабжению.

Расчетный период (месяц) – календарный месяц, начало которого определяется с 00.00 первого дня календарного месяца и заканчивается в 24.00 последнего дня этого месяца. Первым расчетным периодом по настоящему Договору является период, начало которого определяется с даты вступления в силу настоящего Договора и заканчивается в 24.00 последнего дня этого месяца.

Сетевая организация – организация, владеющая на праве собственности или на ином установленном федеральными законами основании объектами электросетевого хозяйства, с использованием которых оказывает услуги по передаче электрической энергии и осуществляет в установленном порядке технологическое присоединение энергопринимающих устройств (энергетических установок) юридических и физических лиц к электрическим сетям, а также осуществляющая заключение договоров об оказании услуг по передаче электрической энергии с использованием объектов электросетевого хозяйства, принадлежащих другим собственникам и иным законным владельцам и входящих в единую национальную (общероссийскую) электрическую сеть.

Система учета – совокупность приборов учета, измерительных комплексов, связующих и вычислительных компонентов, устройств сбора и передачи данных, программных средств, предназначенная для измерения, хранения, удаленного сбора и передачи показаний приборов учета по одной или нескольким точкам поставки.

Субабонент – лицо, на законном основании владеющее энергопринимающими устройствами, не имеющее договора энергоснабжения (купли-продажи электрической энергии) с МЭС и получающее после согласованного с сетевой организацией присоединения через электрические сети Абонента, электрическую энергию (мощность) с согласия МЭС, за исключением граждан-потребителей и иных лиц, приобретающих электрическую энергию (мощность) в помещениях многоквартирного дома или в жилых домах (домовладениях).

Точка поставки – место исполнения обязательств Сторон по настоящему Договору, а также услуг, оказание которых является неотъемлемой частью процесса поставки электрической энергии, используемое

для определения объема взаимных обязательств Сторон, расположенное на границе балансовой принадлежности энергопринимающих устройств Абонента, определенной в документах о технологическом присоединении, а до составления в установленном порядке документов о технологическом присоединении – в точке присоединения энергопринимающего устройства Абонента к объектам электросетевого хозяйства смежного субъекта электроэнергетики.

Транзитные потребители – юридические и физические лица, владеющие на законных основаниях энергопринимающими устройствами, имеющие договоры энергоснабжения (купли-продажи электрической энергии) с МЭС и энергоснабжение которых осуществляется через объекты электросетевого хозяйства Абонента.

Транзитный прибор учета – расчетный прибор учета, указанный в договоре с транзитным потребителем или определяющий объем передаваемой электрической энергии в электрические сети сетевых организаций и являющийся «минусовым» по отношению к расчетному (основному) прибору учета Абонента по настоящему Договору.

Уведомление - вручение уведомления или его направление Абоненту одним из следующих способов (за исключением случаев, когда для отдельных видов уведомлений прямо предусмотрены иные способы):

а) заказное почтовое отправление - если Абонентом является гражданин, то уведомление отправляется по адресу регистрации Абонента или месту жительства, или по адресу, который Абонент указал сам в Договоре или, если Абонентом является индивидуальный предприниматель или юридическое лицо, то уведомление отправляется по адресу, указанному в Едином государственном реестре индивидуальных предпринимателей или Едином государственном реестре юридических лиц, или по адресу, указанному Абонентом в Договоре. Уведомления, направленные по указанным адресам, считаются полученными, даже если Абонент фактически не проживает (не находится) по указанному адресу, по истечении контрольных сроков пересылки письменной корреспонденции;

б) включение текста уведомления в счет на оплату потребленной электрической энергии (мощности), оказанных услуг по передаче электрической энергии и (или) услуг, оказание которых является неотъемлемой частью процесса поставки электрической энергии;

в) электронная почта - по адресу электронной почты, который указан в Договоре. При этом уведомление считается полученным в момент его направления;

г) направление короткого текстового сообщения (далее – смс-сообщение) на номер мобильного телефона, указанный в Договоре. При этом уведомление считается полученным в момент его направления;

д) факсимильная или другие телекоммуникационные каналы связи - при условии наличия возможности достоверно установить, от кого исходило сообщение и кому оно адресовано. При этом уведомление считается полученным в момент его направления.

Утрата прибора учета - отсутствие результатов измерений и информации о состоянии такого прибора учета по истечении 180 дней с даты последнего снятия показаний с прибора учета, в том числе вследствие двукратного недопуска сетевой организации (МЭС) к месту установки прибора учета в целях исполнения возложенных законодательством обязанностей.

Эксплуатация прибора учета (измерительного комплекса) – выполнение действий, обеспечивающих функционирование прибора учета (измерительного комплекса) в соответствии с его назначением на всей стадии его жизненного цикла со дня допуска его в эксплуатацию до его выхода из строя, утраты или демонтажа, включающих, в том числе, осмотры прибора учета (измерительного комплекса), техническое обслуживание (при необходимости), обеспечение своевременной поверки по истечении установленного межповерочного интервала и перепрограммирование.

Энергопринимающие устройства / электрические сети / объекты электросетевого хозяйства Абонента – обслуживаемые (эксплуатируемые) Абонентом или находящиеся у Абонента на иных законных основаниях внутридомовые системы электроснабжения, являющиеся общим имуществом собственников помещений в многоквартирном доме и предназначенные для передачи электрической энергии от точки поставки до внутриквартирного оборудования либо электрические сети и оборудование, являющееся общим имуществом владельцев жилых домов (домовладений) и предназначенные для подачи электрической энергии владельцам жилых домов (домовладений).

Иные понятия, используемые в настоящем Договоре, имеют значения, определенные действующим законодательством.

1. ПРЕДМЕТ ДОГОВОРА

1.1. В соответствии с настоящим Договором МЭС обязуется осуществлять продажу Абоненту электрической энергии (мощности) и урегулировать отношения по оказанию услуг по передаче электрической энергии и иных услуг, оказание которых является неотъемлемой частью процесса энергоснабжения объектов Абонента, а Абонент обязуется оплачивать поставленную электрическую энергию (мощность) и оказанные услуги в порядке, предусмотренном Договором.

1.2. Объем взаимных обязательств по Договору определяется в точках поставки, которые находятся на границе балансовой принадлежности энергопринимающих устройств (объектов электроэнергетики), определенной в документах о технологическом присоединении, являющихся неотъемлемой частью настоящего Договора.

При отсутствии на дату заключения настоящего Договора составленных в установленном порядке документов о технологическом присоединении до их составления точки поставки определяются в точках присоединения энергопринимающих устройств (объектов электросетевого хозяйства) Абонента к объектам электросетевого хозяйства смежного субъекта электроэнергетики.

Энергопринимающие устройства Абонента расположены по адресу (адрес поставки): _____

Московская обл., Мытищи городской округ, Пирогово дер., Сурикова ул., 1

При наличии нескольких адресов поставки данные адреса указываются в *Приложении № 1* к Договору. В этом случае по каждому адресу поставки Сторонами составляются *Приложения № 2* к Договору.

1.3. Качество поставляемой в соответствии с настоящим Договором электрической энергии в точках поставки должно соответствовать требованиям технических регламентов.

Показатели качества поставляемой по настоящему Договору электрической энергии обеспечивают Абоненту возможность надлежащего содержания общего имущества в многоквартирном доме и (или) предоставления потребителям коммунальной услуги по электроснабжению надлежащего качества.

В случае поступления жалоб об отклонении напряжения и (или) частоты электрического тока от требований законодательства о техническом регулировании, МЭС совместно с Абонентом и сетевой организацией в десятидневный срок с момента требования МЭС, сетевой организации или Абонента организуют на границе раздела элементов внутридомовых систем электроснабжения (общих электрических сетей, связывающих жилые дома) и электрических сетей сетевой организации проверку и анализ показателей качества электрической энергии с оформлением результатов измерений в соответствующем акте (протоколе измерений).

Жалобы на отклонение напряжения и (или) частоты электрического тока от требований законодательства о техническом регулировании, превышение допустимой продолжительности перерыва электроснабжения, поступившие от Потребителей, подлежат рассмотрению Абонентом в соответствии с жилищным законодательством.

2. ОБЯЗАННОСТИ И ПРАВА МЭС

2.1. МЭС ОБЯЗУЕТСЯ:

2.1.1. Урегулировать отношения, связанные с приобретением и передачей электрической энергии (мощности) в точки поставки, в интересах Абонента путем заключения с сетевой организацией договора оказания услуг по передаче электрической энергии в порядке, предусмотренном действующим законодательством.

2.1.2. Поставлять электрическую энергию (мощность) Абоненту (с учетом Субабонентов) в объеме и порядке, установленном настоящим Договором.

2.1.3. Уведомлять Абонента о сроках проведения проверки достоверности представленных транзитными Потребителями сведений о показаниях приборов учета и (или) проверки их состояния не позднее 5 (пяти) рабочих дней до даты проведения такой проверки в случаях, предусмотренных действующим законодательством.

2.1.4. Производить по требованию Абонента (не реже одного раза в квартал) сверку расчетов с оформлением в письменном виде актов сверки по форме, установленной МЭС.

2.1.5. Не позднее 3 (трех) рабочих дней со дня восстановления энергоснабжения объектов Абонента выставлять счет на компенсацию Абонентом затрат сетевой организации и (или) МЭС, связанных с ограничением и восстановлением энергоснабжения объектов Абонента по причине нарушения Абонентом своих обязательств по настоящему Договору.

2.1.6. Обеспечивать возобновление подачи электрической энергии Абоненту не позднее чем через 24 (двадцать четыре) часа с момента устранения Абонентом оснований для введения ограничения режима потребления, указанных в п. 6.2 настоящего Договора.

2.1.7. Обеспечивать доведение до сведения Абонента утвержденных сетевой организацией графиков аварийного ограничения режима потребления электрической энергии (мощности) не позднее, чем за 7 (семь) дней до начала очередного периода их действия (не позднее 01 (первого) октября) любым доступным способом, в том числе путем их размещения на официальных сайтах в сети «Интернет» сетевой организации и МЭС.

2.1.8. Разместить на официальном сайте МЭС сети «Интернет» (www.mosenergobyt.ru) информацию о выделенных оператором подвижной радиотелефонной связи абонентских номерах и (или) об адресах электронной почты, предназначенных для направления Абоненту уведомлений о введении ограничения режима потребления электрической энергии (мощности).

2.1.9. Предоставлять по запросу Абонента в течение 10 (десяти) рабочих дней информацию о его задолженности по оплате поставляемой электрической энергии (мощности) по состоянию на 1-е (первое) число месяца, следующего за расчетным периодом.

2.1.10. Исполнять иные обязанности, предусмотренные настоящим Договором.

2.2. МЭС ИМЕЕТ ПРАВО:

2.2.1. Инициировать ограничение режима потребления Абонентом электрической энергии (мощности) в соответствии с условиями, предусмотренными действующим законодательством об электроэнергетике и разделом 6 настоящего Договора.

2.2.2. В случаях и порядке, предусмотренных законодательством, в одностороннем порядке отказаться от исполнения обязательств по настоящему Договору при условии уведомления об этом Абонента за 30 (тридцать) календарных дней до планируемой даты прекращения действия настоящего Договора.

При этом для обеспечения бесперебойного энергоснабжения Потребителей, в интересах которых заключен настоящий Договор, МЭС обеспечивает принятие указанных Потребителей на обслуживание в целях предоставления коммунальной услуги по электроснабжению, организованное в установленном действующим законодательством порядке. По истечении 30 (тридцати) календарных дней со дня направления Абоненту уведомления об одностороннем отказе от исполнения Договора в части снабжения коммунальными ресурсами в целях предоставления коммунальной услуги по электроснабжению Потребителям настоящий Договор считается прекращенным в части снабжения коммунальными ресурсами в целях предоставления соответствующей коммунальной услуги и продолжает действовать в части приобретения коммунальных ресурсов, потребляемых при использовании и содержании общего имущества в многоквартирном доме.

2.2.3. Беспрепятственного доступа к энергопринимающим устройствам и приборам учета (измерительным комплексам, системам учета), а также к необходимой технической, оперативной и иной документации, связанной с энергоснабжением Абонента, с предварительным уведомлением не позднее 3 (трех) рабочих дней, для:

а) составления (пересмотра) «Реестра источников энергоснабжения, энергопринимающего оборудования и средств учета электроэнергии и мощности» (*Приложение № 2* к настоящему Договору) – в рабочее время суток Абонента;

б) проведения мероприятий по допуску установленного прибора учета в эксплуатацию, а также осмотру прибора учета и снятию его показаний при демонтаже – в рабочее время суток Абонента;

в) проведения работ, связанных с установкой, эксплуатацией, перепрограммированием и заменой приборов учета (измерительных комплексов, систем учета);

г) обеспечения эксплуатации и поверки приборов учета, а также измерительных трансформаторов (если прибор учета входит в состав измерительного комплекса или системы учета), принадлежащих МЭС и находящихся в границах объектов электросетевого хозяйства Абонента, – в рабочее время суток Абонента;

д) контроля за соблюдением установленных режимов энергопотребления, снятия (контрольного снятия) показаний приборов учета (в том числе путем опроса системы учета), проверки приборов учета, измерительных комплексов, систем учета, в том числе условий их эксплуатации и сохранности, с составлением соответствующего акта по установленной форме – в рабочее время суток Абонента;

е) проведения проверок (замеров), измерений с целью определения качества электрической энергии (указанные замеры организывает МЭС с установкой приборов для измерений показателей качества электрической энергии);

ж) подключения коллективных (общедомовых) приборов учета к автоматизированным системам учета электрической энергии (мощности) и интеллектуальным системам учета электрической энергии – в рабочее время суток Абонента;

з) осуществления мероприятий для проверок надежности энергоснабжения объектов Абонента и лиц, владеющих на законных основаниях энергопринимающими устройствами и имеющих договоры с МЭС, энергоснабжение которых осуществляется через объекты электросетевого хозяйства Абонента, в том числе для выявления наличия (отсутствия) препятствий перетоку электрической энергии указанным лицам.

2.2.4. Проводить внеплановые проверки и контрольное снятие показаний расчетных приборов учета (измерительных комплексов, систем учета), используемых для определения объемов поставленной по Договору электрической энергии (мощности), не включенных в интеллектуальную систему учета МЭС, в случае непредставления Абонентом показаний данных приборов учета более 2 (двух) расчетных периодов подряд, с предварительным уведомлением Абонента не позднее 5 (пяти) рабочих дней до проведения внеплановой проверки (при необходимости допуска к энергопринимающим устройствам).

2.2.5. Информировать Потребителей о состоянии расчетов Абонента за электрическую энергию (мощность) по настоящему Договору – не чаще 1 (одного) раза в месяц.

2.2.6. Участвовать в проводимых Абонентом проверках достоверности представленных Потребителями сведений о показаниях индивидуальных, общих (квартирных), комнатных приборов учета электрической энергии, не включенных в интеллектуальную систему учета МЭС, и (или) проверки их состояния.

2.2.7. Начислять Абоненту в случае неисполнения или ненадлежащего исполнения Абонентом обязательств по оплате электрической энергии (мощности) и услуг, оказание которых является неотъемлемой частью процесса снабжения электрической энергией (мощностью), проценты за пользование чужими денежными средствами, начиная со дня, следующего после дня истечения установленного настоящим Договором срока исполнения обязательства, по день фактической уплаты долга, размер которых определяется в соответствии с требованиями действующего законодательства Российской Федерации (ст. 395 Гражданского кодекса Российской Федерации) или неустойку, размер которой определяется в соответствии с абз. 1 п. 5.6 настоящего Договора.

2.2.8. Получать необходимую информацию самостоятельно, с отнесением понесенных расходов и убытков на Абонента, в случае непредоставления Абонентом сведений, указанных в п. 3.1.24 настоящего Договора.

2.2.9. Запрашивать у Абонента, осуществляющего предпринимательскую деятельность по управлению многоквартирными домами, на которого возложена обязанность по предоставлению Потребителям коммунальной услуги по электроснабжению, и получать от него информацию с предоставлением подтверждающих документов о наличии лицензии на осуществление предпринимательской деятельности по управлению многоквартирными домами.

2.2.10. Изменить номер Договора при условии письменного уведомления Абонента способом, позволяющим подтвердить получение Абонентом указанного уведомления.

2.2.11. Осуществлять иные права, предусмотренные настоящим Договором и законодательством.

3. ОБЯЗАННОСТИ И ПРАВА АБОНЕНТА

3.1. АБОНЕНТ ОБЯЗУЕТСЯ:

3.1.1. Надлежащим образом производить оплату поставленной ему электрической энергии (мощности) и услуг, оказание которых является неотъемлемой частью процесса снабжения электрической энергией (мощностью), с соблюдением сроков, размера и порядка оплаты, установленных настоящим Договором и действующим законодательством.

3.1.2. Незамедлительно уведомлять МЭС о присоединении к электрическим сетям Абонента энергопринимающих устройств иных потребителей (Субабонентов), с обязательным предоставлением документов, подтверждающих согласование такого присоединения с уполномоченной сетевой организацией.

3.1.3. Уведомлять МЭС и сетевую организацию об авариях на энергетических объектах Абонента, связанных с отключением питающих линий, повреждением основного оборудования, о плановом, текущем и капитальном ремонте данных объектов, о поражениях электрическим током людей, а также о пожарах, вызвавших неисправность электроустановок, - не позднее 1 (одних) суток.

Восстанавливать по указанию диспетчерской службы МЭС нарушенное, вследствие выхода из строя прибора учета, электроснабжение Потребителя, с последующей передачей в диспетчерскую службу МЭС по тел. (499) 550-41-41 информации о показаниях данного прибора учета, даты и времени снятия показаний, а также адреса, по которому имело место такое нарушение.

3.1.4. Поддерживать в точках поставки, которые находятся на границе балансовой принадлежности энергопринимающих устройств объектов Абонента, показатели качества электрической энергии в соответствии техническими регламентами, осуществлять контроль качества электрической энергии и непрерывность её подачи на границе балансовой принадлежности энергопринимающих устройств объектов Абонента.

Абонент обязан принимать сообщения от Потребителей о факте предоставления коммунальной услуги по электроснабжению ненадлежащего качества и (или) с перерывами, превышающими установленную продолжительность, взаимодействовать с МЭС при рассмотрении указанных сообщений.

3.1.5. Обеспечивать обслуживание, сохранность и надлежащую техническую эксплуатацию, самостоятельно либо с привлечением третьих лиц, внутридомовых систем электроснабжения или общих электрических сетей, связывающих энергопринимающие устройства жилых домов, до границ, определяемых в Актах разграничения границ балансовой принадлежности, в соответствии с требованиями действующих нормативных актов и технических документов.

Обеспечивать сохранность установленного и введенного в эксплуатацию коллективного (общедомового) прибора учета электрической энергии, установленного в помещении, отнесенном к общему имуществу многоквартирного дома, с момента подписания акта приемки прибора учета в эксплуатацию. В отношении оборудования, входящего в интеллектуальную систему учета электрической энергии (мощности), обязательства по сохранности указанного оборудования возникают с момента предоставления МЭС оборудования, необходимого для предоставления минимального набора функций интеллектуальных систем учета электрической энергии (мощности) в порядке, установленном Правилами предоставления доступа к минимальному набору функций интеллектуальных систем учета электрической энергии (мощности).

3.1.6. Присоединение энергопринимающих устройств к сети, приводящее к увеличению потребляемой мощности свыше максимальной, производить только в установленном законодательством порядке.

Уведомлять МЭС о факте подачи заявки на технологическое присоединение в сетевую организацию в случаях:

- а) реконструкции энергопринимающих устройств, влекущей изменение максимальной мощности;
- б) изменения категории надежности электроснабжения, точек поставки (присоединения);
- в) введения новых объектов.

В течение 3 (трех) дней с даты подписания с сетевой организацией предоставлять в МЭС оформленные (переоформленные) документы о технологическом присоединении. После поступления от Абонента указанных документов Стороны обязаны внести соответствующие изменения в настоящий Договор. МЭС не несет ответственности за надежность снабжения Абонента электрической энергией и ее качество в случае, если нарушения надежности и качества вызваны неисполнением Абонентом обязанности, предусмотренной настоящим пунктом Договора.

3.1.7. Предоставлять МЭС лицензию на осуществление предпринимательской деятельности по управлению многоквартирными домами и решение органа государственного жилищного надзора о внесении изменений в реестр лицензий субъекта Российской Федерации, в случае если Абонент осуществляет предпринимательскую деятельность по управлению многоквартирными домами.

В пятидневный срок уведомлять МЭС об изменениях места нахождения, адреса для переписки, электронного адреса (e-mail), банковских реквизитов, наименования, ведомственной принадлежности и (или) формы собственности, реорганизации, об утрате обязанности по содержанию общего имущества в многоквартирном доме и (или) предоставлению коммунальной услуги по электроснабжению, об исключении сведений о многоквартирном доме (жилом доме (домовладении)) из реестра лицензий субъекта Российской Федерации, о прекращении действия или аннулировании лицензии на осуществление предпринимательской деятельности по управлению многоквартирными домами, а также об изменении других реквизитов и обстоятельств, влияющих на надлежащее исполнение Договора, с представлением копий соответствующих документов.

3.1.8. Обеспечивать надлежащий учет поставляемой электрической энергии (мощности) в соответствии с разделом 4 настоящего Договора и действующим законодательством.

3.1.9. Снять показания расчетных приборов учета, не включенных в интеллектуальную систему учета МЭС, по состоянию на 00 часов 00 минут даты начала исполнения МЭС обязательств по настоящему Договору и сообщить их в МЭС не позднее дня, следующего за датой заключения настоящего Договора, посредством телефонной связи, электронной почты или иными способами, позволяющими подтвердить получение указанных показаний МЭС, а также в письменной форме не позднее первого рабочего дня, следующего за датой заключения настоящего Договора.

Обеспечивать доступ представителей МЭС и (или) сетевой организации для осуществления мероприятий, указанных в подп. д) п. 2.2.3 настоящего Договора, не чаще 1 (одного) раза в месяц.

3.1.10. Предоставлять по запросу в МЭС и (или) сетевую организацию технологическую информацию (главные электрические схемы, характеристики оборудования, схемы устройств релейной защиты и противоаварийной автоматики, оперативные данные о технологических режимах работы оборудования).

3.1.11. В случае если Абонент является потребителем, ограничение режима потребления электрической энергии (мощности) которого может привести к экономическим, экологическим, социальным последствиям, относящимся к категориям, определенным в приложении к Правилам полного и (или) частичного ограничения режима потребления электрической энергии, либо Абонент является потребителем, энергопринимающие устройства которого отнесены к первой категории надежности, в отношении которого при осуществлении технологического присоединения к объектам электросетевого хозяйства не был составлен и согласован с сетевой организацией акт согласования технологической и (или) аварийной брони (далее – Акт брони) либо он нуждается в изменении в связи с наступлением предусмотренных законодательством оснований, Абонент обязан составить (изменить) и направить на согласование в сетевую организацию Акт брони в течение 30 (тридцати) дней с даты заключения настоящего Договора или в течение 20 (двадцати) дней со дня возникновения оснований для изменения Акта брони соответственно, а также передать в МЭС копию Акта брони не позднее 5 (пяти) дней после дня согласования с сетевой организацией.

В случае если Абонент на момент заключения настоящего Договора имеет Акт брони и такой Акт брони не нуждается в изменении в связи с ненаступлением предусмотренных законодательством оснований для его изменения, Абонент обязан передать в МЭС копию Акта брони не позднее 5 (пяти) дней после дня заключения настоящего Договора.

3.1.12. Соблюдать режим потребления электрической энергии (мощности), уровень нагрузки технологической и (или) аварийной брони, предусмотренные действующим законодательством, настоящим Договором, в том числе Актом согласования технологической и (или) аварийной брони электроснабжения Абонента, и документами о технологическом присоединении.

3.1.13. Поддерживать схему электроснабжения с выделением ответственных нагрузок на резервируемые внешние питающие линии, обеспечивающие отпуск электрической энергии для покрытия технологической и (или) аварийной брони в случае, если в отношении объектов Абонента установлены величины аварийной (технологической) брони.

3.1.14. Осуществлять непосредственное взаимодействие с третьими лицами, привлеченными МЭС для оказания услуг по передаче электрической энергии и услуг, оказание которых является неотъемлемой частью

процесса поставки электрической энергии. При неисполнении (ненадлежащем исполнении) данной обязанности Абонент несет ответственность в порядке, предусмотренном действующим законодательством.

3.1.15. В порядке и случаях, установленных действующим законодательством, осуществлять мероприятия по ограничению режима потребления Потребителей/транзитных потребителей. Абонент несет ответственность перед МЭС за невыполнение требований МЭС по приостановлению или ограничению предоставления электрической энергии транзитным потребителям, имеющим задолженность по ее оплате (при наличии технической возможности для выполнения указанных требований), в том числе в виде возмещения убытков, понесенных МЭС в результате невыполнения Абонентом указанных требований.

По требованию МЭС Абонент обязан предоставлять МЭС доступ к общему имуществу в многоквартирном доме для осуществления ограничения, приостановления, возобновления предоставления Потребителям коммунальной услуги по электроснабжению.

3.1.16. По запросу МЭС и (или) сетевой организации, в том числе в соответствии с заданием субъекта оперативно-диспетчерского управления в электроэнергетике, обеспечивать проведение контрольных, внеочередных и иных замеров электрической энергии и мощности на объектах Абонента в следующие сроки:

- контрольные замеры – 2 (два) раза в год в третью среду июня и третью среду декабря;

- внеочередные замеры нагрузок по присоединениям и энергопринимающим устройствам, подключенным под действие противоаварийной автоматики и (или) включенным в графики аварийного ограничения режима потребления электрической энергии (мощности) – не чаще чем 1 (один) раз в месяц;

- иные замеры – не чаще чем 1 (один) раз в квартал.

Указанная информация предоставляется Абонентом в сетевую организацию и МЭС в течение 3 (трех) рабочих дней с даты проведения соответствующего замера, кроме случаев наличия у Абонента системы учета, удаленный доступ к данным которой предоставлен сетевой организации и МЭС.

3.1.17. Соблюдать заданные в установленном порядке сетевой организацией, системным оператором (субъектом оперативно-диспетчерского управления) требования к установке в границах балансовой принадлежности объектов Абонента устройств релейной защиты, противоаварийной и режимной автоматики и (или) ее компонентов, средств регулирования напряжения, а также иных устройств, необходимых для поддержания требуемых параметров надежности и качества электрической энергии и обеспечивать их сохранность, надежное функционирование и возможность своевременного выполнения управляющих воздействий.

3.1.18. Обеспечивать своевременное выполнение диспетчерских команд (распоряжений) субъекта оперативно-диспетчерского управления и соответствующих требований сетевой организации.

3.1.19. Производить по требованию МЭС (но не реже 1 (одного) раза в квартал) сверку расчетов с оформлением актов сверки расчетов по форме, установленной МЭС.

Акт сверки расчетов подписывается Абонентом в течение 14 (четырнадцати) дней с момента его получения от МЭС. В случае если в течение 14 (четырнадцати) дней с момента получения акта сверки Абонент не подпишет его и не представит МЭС мотивированные возражения по нему, акт считается согласованным Абонентом.

3.1.20. В порядке и случаях, предусмотренных действующим законодательством и настоящим Договором, возмещать МЭС затраты, связанные с ограничением, приостановлением и восстановлением энергоснабжения по причине нарушения Абонентом своих обязательств по настоящему Договору на основании выставленного Абоненту счета.

3.1.21. Абонент обязуется обеспечить допуск МЭС к местам установки коллективных (общедомовых) приборов учета электрической энергии, индивидуальных, общих (квартирных) приборов учета электрической энергии, установленных в местах, которые отнесены к общему имуществу многоквартирного дома, для целей проведения проверок наличия или отсутствия индивидуальных, общих (квартирных), комнатных приборов учета и их технического состояния, работ по установке, проверке, техническому обслуживанию и присоединению к интеллектуальной системе учета электрической энергии (мощности) приборов учета электрической энергии, установленных в многоквартирном доме.

3.1.22. Обеспечить установку автономного резервного источника питания в случае, если его наличие предусмотрено категорией надежности электроснабжения энергопринимающих устройств Абонента, а также поддерживать его в состоянии готовности к использованию при возникновении внеплановых

отключений, введении аварийных ограничений режима потребления электрической энергии (мощности) или использовании противоаварийной автоматики.

3.1.23. Уведомлять МЭС о сроках проведения проверки достоверности представленных Потребителями сведений о показаниях приборов учета и (или) проверки их состояния не позднее 5 (пяти) рабочих дней до даты проведения такой проверки.

3.1.24. Предоставлять в МЭС по запросу, а также в случаях, предусмотренных подп. «з(3)» п. 18 Правил, обязательных при заключении управляющей организацией или товариществом собственников жилья либо жилищным кооперативом или иным специализированным потребительским кооперативом договоров с ресурсоснабжающими организациями, утвержденных Постановлением Правительства Российской Федерации от 14.02.2012 № 124 (далее – Правила № 124), и в иных случаях, предусмотренных законодательством и настоящим Договором, по форме, установленной МЭС, информацию:

- фамилию, имя, отчество (при наличии), дату и место рождения, реквизиты документа, удостоверяющего личность, контактный телефон и адрес электронной почты (при наличии) каждого собственника жилых помещений в многоквартирном доме, наименование (фирменное наименование) и место государственной регистрации юридического лица, контактный телефон, если собственником жилого помещения в многоквартирном доме является юридическое лицо;

- адреса жилых помещений в многоквартирном доме, собственникам или пользователям которых предоставляются коммунальные услуги, с указанием общей площади жилого помещения, общей площади помещений, входящих в состав общего имущества в многоквартирном доме, площади жилых помещений, а также количества лиц, постоянно проживающих в жилом помещении, и иных сведений, необходимых для расчета платы за коммунальные услуги в соответствии с Правилами № 354;

- сведения о наличии и типе установленных в жилых помещениях индивидуальных, общих (квартирных), комнатных приборов учета и распределителей, дате и месте их установки (введения в эксплуатацию), сроках поверки заводом-изготовителем или организацией, осуществлявшей последнюю поверку прибора учета, дате опломбирования приборов учета, на основании показаний которых производится расчет платы за коммунальные услуги, а также их показания за 12 расчетных периодов, предшествующих дате предоставления таких сведений;

- сведения о составленных актах обследования на предмет установления наличия (отсутствия) технической возможности установки индивидуальных, общих (квартирных), комнатных приборов учета в жилых помещениях многоквартирного дома;

- сведения о применении в отношении собственника и пользователя жилых помещений в многоквартирном доме мер социальной поддержки по оплате коммунальных услуг в соответствии с законодательством Российской Федерации;

- сведения о жилых помещениях, в отношении которых введено ограничение или приостановление предоставления соответствующей коммунальной услуги в случае, предусмотренном подп. «а» п. 117 Правил № 354, на дату предоставления сведений, а также сведения об устранении оснований для введения такого ограничения или приостановления;

- сведения о случаях, периодах и основаниях перерасчета размера платы за коммунальные услуги, предоставленные потребителю, копии документов, подтверждающих право потребителя на перерасчет размера платы в соответствии с Правилами № 354, за предыдущие 12 календарных месяцев;

- реквизиты документов, подтверждающих право собственности на каждое жилое помещение в многоквартирном доме, и (или) их копии (при их наличии).

Предоставление Абонентом информации по запросу МЭС осуществляется одновременно на бумажном носителе за подписью уполномоченного лица Абонента и на электронном носителе в срок не позднее 5 (пяти) рабочих дней с даты получения запроса от МЭС либо не позднее 5 (пяти) рабочих дней до дня начала предоставления коммунальной услуги по электроснабжению МЭС. Предоставление указанных сведений не требует согласия Потребителей на передачу персональных данных в силу п. 5 ч. 1 ст. 6 Федерального закона от 27.07.2006 № 152-ФЗ «О персональных данных».

В случае непредоставления указанных сведений и (или) предоставления недостоверных сведений убытки МЭС, понесенные в связи с уплатой штрафа за необоснованное увеличение размера платы за коммунальные услуги, предусмотренного п. 155(1) Правил № 354, рассчитанного при отсутствии указанных сведений или на основании недостоверных сведений, подлежат возмещению Абонентом, осуществляющим

управление многоквартирным домом и не предоставившим сведения и (или) предоставившими недостоверные сведения.

В случае изменения указанной в настоящем пункте информации Абонент уведомляет об этом МЭС не позднее 10 (десяти) рабочих дней с момента получения такой информации Абонентом с подтверждением по форме МЭС.

3.1.25. Предоставлять по запросу МЭС необходимые сведения о гражданах, потребляющих коммунальную услугу по электроснабжению, владеющих на законном основании нежилыми помещениями в многоквартирном доме.

Не препятствовать передаче (перетоку) электрической энергии лицам, владеющим на законных основаниях энергопринимающими устройствами (объектами), присоединенными к электрическим сетям Абонента, и имеющим договоры энергоснабжения (купли-продажи электрической энергии) с МЭС.

3.1.26. По запросу МЭС в течение 10 дней со дня получения запроса передать документы и информацию, указанные в п. 18(2) Правил № 124, в том числе информацию о сроках эксплуатации, истечении срока поверки приборов учета.

3.1.27. Информировать МЭС о выявлении несанкционированного подключения к внутридомовым инженерным сетям (системам) и предпринимать меры к исключению неучтенного потребления электрической энергии.

3.1.28. Предоставлять МЭС возможность подключения коллективных (общедомовых) приборов учета к автоматизированным информационно-измерительным системам коммерческого учета электроэнергии (АИИСКУЭ), интеллектуальной системе учета, а также оказывать содействие в согласовании возможности подключения к таким системам индивидуальных и (или) общих (квартирных) приборов учета, если такие приборы имеют возможность их подключения.

3.1.29. Незамедлительно уведомлять Потребителей и транзитных потребителей о сроках, порядке и причинах ограничения подачи электрической энергии на энергопринимающие устройства Абонента.

3.1.30. Организовать и провести проверку при поступлении претензий от Потребителей (транзитных потребителей) факта предоставления электрической энергии ненадлежащего качества с составлением соответствующего акта проверки.

Если нарушение показателей качества электрической энергии произошло во внутридомовых электрических сетях (оборудовании), Абонент самостоятельно устраняет его причины.

В случае если из результатов проверки следует, что нарушение показателей качества поставляемой электрической энергии произошло на границе балансовой принадлежности электрических сетей сетевой организации, определенной в Акте разграничения границ балансовой принадлежности, Абонент обязан информировать МЭС и сетевую организацию с целью проведения совместной проверки в порядке, предусмотренном п. 1.3 настоящего Договора.

3.1.31. Исполнять иные обязанности, предусмотренные настоящим Договором.

3.2. АБОНЕНТ ИМЕЕТ ПРАВО:

3.2.1. Требовать поддержания показателей качества электрической энергии (напряжения и (или) частоты электрического тока) на границе раздела элементов внутридомовых систем электроснабжения (общих электрических сетей, связывающих жилые дома) и электрических сетей сетевой организации в соответствии с требованиями законодательства о техническом регулировании.

3.2.2. Обращаться в МЭС по вопросам отклонения показателей качества электроэнергии, а также по вопросам, связанным с прекращением поставки электрической энергии (мощности) и иным вопросам, связанным с исполнением обязательств Сторон по настоящему Договору.

Указанные обращения направляются Абонентом в адрес МЭС письменно, посредством телефонной связи, электронной почты или сайта МЭС в сети «Интернет» (www.mosenergoby.ru).

3.2.3. Осуществлять присоединение энергопринимающих устройств Субабонентов в установленном действующим законодательством порядке с обязательной установкой и допуском в эксплуатацию приборов учета (измерительных комплексов, систем учета) электрической энергии (мощности), с последующим внесением Сторонами соответствующих изменений в настоящий Договор.

3.2.4. В одностороннем порядке уменьшить объемы электрической энергии (мощности), приобретаемой по настоящему Договору, путем приобретения части объемов по договору, заключаемому с

производителем электрической энергии (мощности) на розничном рынке при условии выполнения требований, предусмотренных действующим законодательством, с последующим внесением соответствующих изменений в настоящий Договор.

3.2.5. В случае утраты МЭС статуса гарантирующего поставщика перейти на обслуживание к организации, которой присвоен статус гарантирующего поставщика, энергосбытовой (энергоснабжающей) организации или производителю электрической энергии (мощности) на розничном рынке при условии соблюдения предусмотренных действующим законодательством условий заключения договоров с указанными субъектами.

3.2.6. На возмещение причиненного реального ущерба в случаях перерывов энергоснабжения по вине МЭС, за исключением случаев, когда перерывы в энергоснабжении были введены в соответствии с условиями настоящего Договора или действующего законодательства.

3.2.7. Участвовать в проводимых МЭС проверках достоверности представленных транзитными Потребителями сведений о показаниях индивидуальных, общих (квартирных), комнатных приборов учета электрической энергии и (или) проверки их состояния в случаях, предусмотренных действующим законодательством.

3.2.8. Осуществлять иные права, предусмотренные настоящим Договором.

4. ПОРЯДОК УЧЕТА ЭЛЕКТРИЧЕСКОЙ ЭНЕРГИИ (МОЩНОСТИ)

4.1. Сведения о приборах учёта, установленных в отношении энергопринимающих устройств Абонента (в том числе места расположения приборов учёта, заводские номера, дата государственной поверки, показания на дату и время начала исполнения МЭС настоящего Договора), указываются в Приложении № 2 к настоящему Договору.

Показания приборов учета (измерительных комплексов, систем учета), указанные в Приложении № 2 к настоящему Договору, считаются снятыми по состоянию на 00 часов 00 минут даты начала исполнения МЭС обязательств по настоящему Договору, если:

- иные показания приборов учета на дату начала исполнения МЭС обязательств по настоящему Договору не будут представлены Абонентом в соответствии с п. 3.1.9 настоящего Договора, либо
- иные показания приборов учета на дату начала исполнения МЭС обязательств по настоящему Договору не будут получены МЭС самостоятельно, либо
- иные показания приборов учета на дату начала исполнения МЭС обязательств по настоящему Договору не будут предоставлены МЭС сетевой организацией.

Если показания приборов учета на дату начала исполнения МЭС обязательств по настоящему Договору представлены Абонентом в соответствии с п. 3.1.9 настоящего Договора, либо сетевой организацией, либо получены МЭС самостоятельно, в расчетах с Абонентом в качестве начальных применяются показания приборов учета, время и дата снятия которых являются наиболее приближенными к 00 часов 00 минут даты начала исполнения обязательств по настоящему Договору. При этом если представленные Абонентом в соответствии с п. 3.1.9 настоящего Договора и (или) сетевой организацией и (или) полученные МЭС самостоятельно показания приборов учета сняты по состоянию на одну и ту же дату, в расчетах с Абонентом в качестве начальных применяются те показания (из указанных выше), которые имеют наибольшее значение.

4.2. Если энергопринимающие устройства Абонента на дату заключения настоящего Договора не оборудованы приборами учёта, а также в случае выхода из строя, утрате, истечении срока эксплуатации или истечении интервала между поверками приборов учета электрической энергии и (или) иного оборудования, которые используются для коммерческого учета электрической энергии (мощности), Абонент обязан обеспечить доступ к месту установки таких приборов представителям МЭС, выполняющей мероприятия по вводу в эксплуатацию и демонтажу прибора учета, проверке и снятию показаний, в том числе контрольному снятию показаний.

4.3. При получении от МЭС запроса на установку (замену) прибора учёта, Абонент обязан в течение 10 (десяти) рабочих дней со дня получения такого запроса либо подтвердить предложенные дату и время допуска к местам установки приборов учета для совершения действий по установке (замене) и допуску в эксплуатацию приборов учета, либо согласовать иные дату и (или) время.

При ненаправлении Абонентом МЭС в установленный срок ответа на запрос на установку (замену) прибора учета, при получении ответа об отказе в установке прибора учета или при двукратном недопуске к месту установки прибора учета, но не ранее 4 месяцев с момента первого недопуска, прибор учета подлежит установке в ином месте, максимально приближенном к границе балансовой принадлежности, с уведомлением о смене места установки с указанием адреса такого места.

После двукратного недопуска объем потребления электрической энергии для расчета за потребленную электрическую энергию (мощность) и оказанные услуги по передаче электрической энергии определяется в порядке, установленном п. 182 Основных положений функционирования розничных рынков.

4.4. Приборы учета, которыми оборудованы энергопринимающие устройства Абонента, должны быть допущены в эксплуатацию МЭС в порядке, установленном разделом X Основных положений функционирования розничных рынков.

4.5. Мероприятия по установке (замене) расположенного в границах балансовой принадлежности Абонента прибора учета электрической энергии и допуску вновь установленного прибора учета в эксплуатацию выполняются МЭС в срок не позднее 6 (шести) месяцев с даты получения обращения Абонента об истечении интервала между поверками, срока эксплуатации, а также об утрате, о выходе прибора учета из строя и (или) его неисправности либо с даты выявления истечения срока поверки, срока эксплуатации, неисправности такого прибора учета в ходе проведения его проверки или с даты признания прибора учета утраченным.

При этом в случае, если в ходе выполнения работ по установке (замене) прибора учета сохраняются контрольные пломбы и знаки визуального контроля, ранее установленные при допуске в эксплуатацию соответствующего прибора учета Абонента, повторные мероприятия по допуску в эксплуатацию такого прибора учета не проводятся.

4.6. Запрос на установку (замену) прибора учета и (или) приглашение для участия в процедуре допуска прибора учета с указанием даты, времени и места проведения соответствующих организационно-технических мероприятий направляются в адрес Сторон МЭС в порядке, установленном разделом X Основных положений функционирования розничных рынков.

4.7. Абонент обязан направить для участия в процедуре допуска прибора учета в эксплуатацию своего уполномоченного представителя.

4.8. По итогам допуска прибора учета в эксплуатацию МЭС обеспечивает установку контрольной одноразовой номерной пломбы и (или) знаков визуального контроля, а также составляет Акт допуска прибора учета в эксплуатацию, подписываемый всеми участниками данной процедуры, с указанием, в том числе, решения о допуске прибора учета в эксплуатацию или об отказе в таком допуске, причин недопуска и конкретных мероприятий для обеспечения допуска.

4.9. Прибор учета, установленный и допущенный в эксплуатацию МЭС в рамках исполнения обязанностей, указанных согласно п. 136 Основных положений функционирования розничных рынков, становится расчетным прибором учета и используется в расчетах с даты его допуска в эксплуатацию. Основанием для применения показаний установленного прибора учёта является наличие акта допуска прибора учета в эксплуатацию и (или) паспорта-протокола измерительного комплекса.

4.10. При наличии в отношении точки поставки Абонента приборов учёта, расположенных по обе стороны границы балансовой принадлежности, выбор расчётного прибора учёта осуществляется в соответствии с п. 142 Основных положений функционирования розничных рынков.

4.11. Расчётные и контрольные приборы учёта, указываются в Приложении № 2 к Договору.

4.12. Абонент обязан обеспечить надлежащую эксплуатацию принадлежащих ему приборов учёта, обязанность по эксплуатации прибора учёта, принадлежащего МЭС, сетевой организации или иным лицам несёт соответствующий владелец прибора учёта.

4.13. Абонент обязан обеспечивать сохранность и целостность расположенных в границах балансовой принадлежности его энергопринимающих устройств приборов учёта, измерительных комплексов, систем учёта, контроля и управления электропотреблением (включая их технические, программные и иные компоненты), пломб и (или) знаков визуального контроля, а также воздушных и кабельных линий.

Абонент обязан возместить МЭС убытки, причиненные неисполнением или ненадлежащим исполнением обязанностей по обеспечению сохранности и целостности установленных МЭС приборов учета

и (или) иного оборудования, которые используются для обеспечения коммерческого учета электрической энергии (мощности).

4.14. Абонент обязан уведомить МЭС о выходе из строя, истечении срока межповерочного интервала или утрате прибора учета (измерительного комплекса, измерительных трансформаторов), принадлежащего Абоненту и (или) находящегося в границах балансовой принадлежности электросетевого хозяйства Абонента не позднее следующего дня с даты возникновения указанных обстоятельств.

4.15. Абонент обязан производить снятие показаний расчётных приборов учёта, не присоединенных интеллектуальной системе учета, а также транзитных (расчетных) приборов учета (используемых для целей определения объема электрической энергии (мощности), передаваемой в сети смежных субъектов электроэнергетики (смежных сетевых организаций и потребителей, имеющих отдельные договоры с МЭС)) и передавать их в МЭС в порядке и сроки, установленные Приложением № 4 к настоящему Договору, а также производить снятие, фиксацию и хранение показаний не включенных в интеллектуальную систему учета контрольных приборов учёта (при их наличии) в порядке и сроки, аналогичные снятию показаний расчётных приборов учёта. Показания транзитных (расчетных) приборов учета должны быть согласованы со смежными субъектами электроэнергетики и предоставляться в адрес МЭС с подтверждающими документами.

В случае установки приборов учета, в том числе входящих в состав измерительного комплекса или системы учета, в границах балансовой принадлежности электросетевого хозяйства сетевой организации показания приборов учета предоставляются в МЭС сетевой организацией и используются МЭС для осуществления расчетов за электрическую энергию (мощность), поставляемую по настоящему Договору.

4.16. Абонент обязан обеспечить доступ к месту установки прибора учета представителей организаций, уполномоченных на совершение действий по установке, вводу в эксплуатацию и демонтажу прибора учета, проверке и снятию показаний, в том числе контрольному снятию показаний.

Абонент также обязан обеспечить допуск представителям владельца приборов учёта, установленных в границах энергопринимающих устройств Абонента, для осуществления их эксплуатации.

4.17. В случае необходимости демонтажа прибора учёта без его замены, для целей проведения работ по капитальному ремонту или реконструкции объектов Абонента в местах установки соответствующих приборов учета Абонент обязан направить в адрес МЭС уведомление с указанием даты, времени и причин выполнения работ по демонтажу такого прибора учета, указанная в уведомлении дата не может быть ранее, чем через 7 (семь) рабочих дней с даты направления уведомления.

При этом показания демонтируемого прибора учета, а также сведения о его техническом состоянии, подлежат обязательной фиксации в составляемом сетевой организацией акте демонтажа прибора учета, один экземпляр (копия) которого передается представителю Абонента. Прибор учета должен быть установлен не позднее 6 (шести) месяцев с момента составления указанного акта. Объем электрической энергии, потребленной энергопринимающими устройствами Абонента в соответствующей точке поставки в период с даты демонтажа и до установки прибора учета определяется в соответствии с п. 179 Основных положений функционирования розничных рынков.

4.18. Абонент, являющийся собственником приборов учета и (или) иного оборудования, используемых для обеспечения коммерческого учета электрической энергии (мощности) на розничных рынках, а также являющийся собственником (владельцем) и (или) пользователем объектов, на которых установлены такие приборы учета и (или) иное оборудование, не вправе по своему усмотрению демонтировать приборы учета и (или) иное оборудование, ограничивать к ним доступ, вмешиваться в процесс удаленного сбора, обработки и передачи показаний приборов учета (измерительных трансформаторов), в любой иной форме препятствовать их использованию для обеспечения и осуществления контроля коммерческого учета электрической энергии (мощности), в том числе препятствовать проведению проверок целостности и корректности их работы, использованию для этих целей данных, получаемых с принадлежащих им приборов учета электрической энергии.

4.19. Мероприятия по эксплуатации прибора учёта, которые должны производиться Абонентом, могут производиться МЭС на возмездной основе по заявке Абонента, за исключением мероприятий, который должны осуществляться МЭС на безвозмездной основе в соответствии с действующим законодательством.

Абонент обязан обеспечить доступ представителей МЭС для осуществления указанных в абз. 1 настоящего пункта мероприятий к энергопринимающим устройствам и приборам учета, расположенным на территории Абонента.

4.20. Стороны договорились, что представителем Абонента по настоящему Договору при проведении проверок и составлении актов является представитель Абонента, обеспечивший доступ к приборам учета (измерительным комплексам, системам учета) и иному электрооборудованию, находящемуся на объектах Абонента.

5. ОБЩИЕ ПОЛОЖЕНИЯ ОБ ОПРЕДЕЛЕНИИ ОБЪЕМА, РАСЧЕТЕ СТОИМОСТИ И ПОРЯДКЕ ОПЛАТЫ ЭЛЕКТРИЧЕСКОЙ ЭНЕРГИИ (МОЩНОСТИ)

5.1. Фактический объем поставленной по настоящему Договору электрической энергии (мощности), неотъемлемой частью которого является объем услуг по передаче электрической энергии, определяется исходя из показаний прибора учета (в том числе входящих в состав измерительных комплексов, интеллектуальных систем учета электрической энергии), либо расчетным способом в порядке, предусмотренном Приложением № 4 к Договору.

5.2. МЭС и (или) сетевая организация вправе по мере необходимости, но не чаще 1 (одного) раза в месяц, выполнять мероприятия по контрольному снятию показаний расчетных приборов учета, не включенных в интеллектуальную систему учета, с составлением по результатам выполнения таких мероприятий акта контрольного снятия показаний по форме, установленной указанными организациями, при условии надлежащего уведомления Абонента о дате и времени выполнения таких мероприятий не позднее чем за 5 (пять) рабочих дней до планируемой даты их проведения (при необходимости допуска к энергопринимающим устройствам).

5.3. Стоимость поставленной электрической энергии (мощности), определяется в соответствии с Приложением № 4 к Договору.

Стоимость электрической энергии для электроснабжения объектов Абонента, не относящихся к тарифной группе «Население» или приравненных к ней, определяется исходя из нерегулируемых цен, рассчитываемых МЭС в установленном законодательством порядке. Для определения объемов электропотребления на указанных объектах Абонент обязан обеспечить раздельный учет электрической энергии, поставляемой по регулируемым и нерегулируемым ценам.

5.4. Получение Абонентом по окончании расчетного периода составленного по форме, установленной МЭС, и подписанного со стороны МЭС Акта приема-передачи электрической энергии (мощности) в двух экземплярах, а также счета-фактуры (в случае его составления) и счета осуществляется:

- посредством использования Личного кабинета клиента (далее – ЛКК), являющегося программным модулем, размещенным на сайте МЭС в сети «Интернет» (www.mosenergosbyt.ru), при условии прохождения Абонентом необходимой регистрации и авторизации в ЛКК в соответствии с установленными МЭС правилами, при условии наличия у Абонента необходимых программных и технических средств для применения электронной подписи;

- в отделении МЭС в сроки получения расчетно-платежных документов, установленные Приложением № 5 к настоящему Договору. Факт получения Абонентом расчетно-платежных документов в отделении МЭС удостоверяется подписью Абонента с проставлением даты получения. В случае неполучения Абонентом расчетно-платежных документов датой получения считается дата их выписки МЭС.

МЭС обязано обеспечить возможность получения Абонентом указанных расчетно-платежных документов в сроки и способами, указанными в предыдущих абзацах настоящего пункта Договора.

Абонент обязан в течение 5 (пяти) рабочих дней с даты получения Акта приема-передачи электрической энергии (мощности) вернуть в МЭС один его экземпляр, подписанный со своей стороны.

В случае если Абонент не возвратит в течение 5 (пяти) рабочих дней с даты получения подписанный со своей стороны вышеуказанный Акт или не представит мотивированные возражения к нему, расчет стоимости поставленной Абоненту электрической энергии (мощности) осуществляется на основании данных, указанных в Акте снятия показаний, приборов учёта (Отчёте об отпуске и покупке электрической энергии), или иных документов, имеющихся у МЭС.

5.5. Исполнение денежных обязательств по Договору, в том числе оплата стоимости поставленной Абоненту (с учетом Субабонентов) электрической энергии (мощности) и услуг, оказание которых является неотъемлемой частью процесса снабжения электрической энергией (мощностью), считается произведенным надлежащим образом при условии поступления денежных средств на расчетный счет МЭС, указанный в Договоре, в порядке, в сроки и в размере, установленными Приложением № 5 к настоящему Договору.

Оплата поставленной электрической энергии (мощности) производится Абонентом с банковского счета Абонента, если иное не предусмотрено действующим законодательством. Абонент имеет право оплачивать стоимость поставленной электрической энергии (мощности) со счета банковской карты.

5.6. В случае неисполнения или ненадлежащего исполнения Абонентом обязательств по оплате электрической энергии (мощности) и услуг, оказание которых является неотъемлемой частью процесса снабжения электрической энергией (мощностью), МЭС вправе требовать уплаты неустойки, определенной законом (законной неустойки).

Абонент обязан оплатить указанную неустойку на основании выставленного МЭС счета не позднее 10 дней после его выставления.

5.7. При осуществлении расчетов по настоящему Договору Стороны в платежных документах обязаны указывать:

- стоимость электрической энергии (мощности);
- основание платежа;
- номер и дату Договора;
- период, за который производится платеж;
- номер и дату счета-фактуры (в случае его составления) либо счета;
- сумму НДС (если иное не предусмотрено налоговым законодательством РФ или настоящим

Договором).

В случае если в платежных документах в совокупности не указаны основание платежа, номер и дата заключения Договора, а также номер и дата счета-фактуры (в случае его составления) либо счета, платеж считается произведенным по настоящему Договору только после письменного подтверждения Абонентом указанных реквизитов.

В случае если в платежных документах указаны только основание платежа или номер и дата Договора, платеж считается произведенным в счет погашения задолженности, возникшей в связи с неисполнением или ненадлежащим исполнением обязательства Абонента по оплате, срок исполнения которого наступил ранее.

В случае оплаты задолженности, подтвержденной решением суда, Стороны в платежном документе обязаны указывать (в графе «назначение платежа») номер дела, дату вынесения решения суда (серию и номер исполнительного листа).

6. ОГРАНИЧЕНИЕ РЕЖИМА ПОТРЕБЛЕНИЯ АБОНЕНТОМ ЭЛЕКТРИЧЕСКОЙ ЭНЕРГИИ (МОЩНОСТИ)

6.1. Порядок введения ограничения режима потребления Абонентом электрической энергии (мощности), а также особенности введения ограничения режима потребления в отношении Абонента или его отдельных объектов, для которых установлены величины аварийной (технологической) брони и (или) ограничение режима потребления электрической энергии которых может привести к экономическим, экологическим или социальным последствиям, устанавливается действующим законодательством.

6.2. МЭС вправе выступать инициатором введения ограничения режима потребления электрической энергии (мощности) по следующим основаниям:

а) неисполнение или ненадлежащее исполнение Абонентом обязательств по оплате электрической энергии (мощности) и (или) услуг по передаче электрической энергии, услуг, оказание которых является неотъемлемой частью процесса поставки электрической энергии по настоящему Договору, если это привело к образованию задолженности Абонента перед МЭС в размере, превышающем стоимость коммунального ресурса (электрической энергии) за 1 (один) расчетный период;

б) неисполнение или ненадлежащее исполнение Абонентом условий Договора, касающихся обеспечения функционирования устройств релейной защиты, противоаварийной и режимной автоматики;

в) выявление факта ненадлежащего технологического присоединения энергопринимающих устройств Абонента к объектам электросетевого хозяйства, в случае если настоящий Договор был заключен в отсутствие документов, подтверждающих технологическое присоединение и (или) разграничение балансовой принадлежности.

6.3. В установленных законодательством случаях ограничение режима потребления может вводиться по инициативе иных субъектов электроэнергетики (системного оператора, сетевой организации, органа государственного энергетического надзора).

6.4. МЭС предварительно (не менее чем за 20 (двадцать) календарных дней до даты планируемого введения ограничения) направляет Абоненту уведомление о необходимости погашения задолженности по настоящему Договору и о датах планируемого введения ограничения режима потребления в случае неисполнения или ненадлежащего исполнения возникших из настоящего Договора обязательств по оплате электрической энергии (мощности) и (или) услуг, оказание которых является неотъемлемой частью процесса поставки электрической энергии, если это привело к образованию задолженности перед МЭС по основному обязательству, возникшему из настоящего Договора, любым из следующих способов:

а) посредством направления короткого текстового сообщения (далее – смс-сообщение) на номер мобильного телефона, указанный в настоящем Договоре. В данном случае Абонент считается уведомленным надлежащим образом в день направления повторного смс-сообщения при условии, что МЭС направил Абоненту повторное смс-сообщение в течение 2 (двух) дней, но не ранее истечения 24 (двадцати четырех) часов со времени направления первого смс-сообщения;

б) посредством направления сообщения (уведомления) на указанный в настоящем Договоре адрес электронной почты. В данном случае Абонент считается уведомленным надлежащим образом в день направления повторного уведомления при условии, что МЭС направил Абоненту повторное уведомление в течение 2 (двух) дней, но не ранее истечения 24 (двадцати четырех) часов со времени направления первого уведомления;

в) посредством публикации на официальном сайте МЭС в сети «Интернет». В данном случае Абонент считается уведомленным надлежащим образом в день публикации соответствующего уведомления;

г) посредством включения текста уведомления в счет на оплату поставленной электрической энергии (мощности). В данном случае Абонент считается уведомленным надлежащим образом в день доставки (получения) соответствующего счета;

д) посредством опубликования сообщения в периодическом печатном издании, являющемся источником официального опубликования нормативных правовых актов органов государственной власти соответствующего субъекта Российской Федерации. В данном случае Абонент считается уведомленным надлежащим образом в день опубликования соответствующего сообщения (уведомления);

е) посредством направления уведомления почтовым отправлением. В данном случае Абонент считается уведомленным надлежащим образом в день доставки (получения) Абонентом соответствующего уведомления либо по истечении срока его хранения в отделении почтовой связи;

ж) посредством вручения уведомления нарочным способом. В данном случае Абонент считается уведомленным надлежащим образом в день вручения (получения) соответствующего уведомления;

з) иным способом, позволяющим подтвердить доставку указанного уведомления.

Абонент уведомляется о введении ограничения режима потребления однократно. В случае если в отношении энергопринимающих устройств Абонента введено частичное ограничение режима потребления, при дальнейшем введении в отношении его энергопринимающих устройств полного или частичного до уровня аварийной брони ограничения режима потребления отдельное уведомление МЭС не направляется.

6.5. Ограничение режима потребления может быть введено по заявке Абонента в случае, если у Абонента отсутствует техническая возможность введения ограничения самостоятельно. Указанная заявка направляется в МЭС или в сетевую организацию. МЭС при получении заявки передает ее в сетевую организацию.

6.6. В случае возникновения внеплановых отключений, являющихся следствием повреждения линий электропередачи и (или) оборудования, в том числе в результате стихийных явлений, частичное и (или) полное ограничение вводится по инициативе сетевых организаций или владельцев генерирующего оборудования. МЭС не несёт ответственности за введение внеплановых отключений.

6.7. Ограничение или приостановление подачи Абоненту электрической энергии (мощности) допускаются в случае проведения планово-профилактического ремонта и работ по обслуживанию объектов электросетевого хозяйства сетевой организации. О фактах проведения данных работ и сроках их проведения Абонент предупреждается (уведомляется) письменно сетевой организацией напрямую или через МЭС в срок не менее чем за 1 (одни) сутки.

6.8. Сведения о применении в отношении отдельных энергопринимающих устройств специального порядка ограничения, связанного с установлением величины аварийной (технологической) брони и (или) отнесением Абонента к категории субъектов, ограничение режима потребления электрической энергии (мощности) которых может привести к экономическим, экологическим или социальным последствиям, указываются в *Приложении № 2* к настоящему Договору.

6.9. Абонент, относящийся к категории субъектов, ограничение режима потребления которых может привести к экономическим, экологическим или социальным последствиям, обеспечивает наличие сведений о нем в перечне Абонентов из числа указанных в Приложении к Правилам полного и (или) частичного ограничения режима потребления электрической энергии, утверждаемом высшим должностным лицом субъекта Российской Федерации.

6.10. Абонент, относящийся к категории субъектов, ограничение режима потребления которых может привести к экономическим, экологическим или социальным последствиям, сведения о котором отсутствуют в перечне, указанном в предыдущем пункте настоящего Договора, несет ответственность, в том числе перед третьими лицами, за последствия, вызванные применением к нему ограничения режима потребления.

6.11. В случае возникновения (угрозы возникновения) аварийных электроэнергетических режимов по причине возникновения (угрозы возникновения) дефицита электрической энергии и мощности и (или) недопустимых отклонений напряжения, перегрузки электротехнического оборудования и в иных чрезвычайных ситуациях допускается введение ограничения режима потребления, в том числе без согласования с Абонентом, при необходимости принятия неотложных мер и невозможности предотвращения указанных обстоятельств путем использования технологических резервов мощности.

Аварийные ограничения осуществляются в соответствии с графиками аварийного ограничения режима потребления электрической энергии (мощности) в порядке, определенном действующим законодательством, а также посредством действия аппаратуры противоаварийной автоматики.

К графикам аварийного ограничения относятся:

а) графики ограничения режима потребления электрической энергии и графики ограничения режима потребления электрической мощности (далее – графики ограничения режима потребления), в соответствии с которыми Абонент заранее уведомляется о необходимости ограничить потребление электрической энергии (мощности) и самостоятельно выполняет технические (технологические) мероприятия, обеспечивающие снижение потребления в объемах и в периоды суток, которые указаны в уведомлении.

б) графики временного отключения потребления, в соответствии с которыми без предварительного уведомления Абонента сетевая организация или системный оператор производит отключение линий электропередачи. Графики временного отключения потребления вводятся в случаях, предусмотренных действующим законодательством.

Утвержденные сетевой организацией графики аварийного ограничения доводятся сетевой организацией или МЭС до сведения Абонента не позднее, чем за 7 (семь) дней до начала очередного периода их действия (не позднее 01 (первого) октября) любым доступным способом, в том числе путем их размещения на официальных сайтах в сети «Интернет» сетевой организации и МЭС.

Абонент обязуется выполнять требования МЭС и (или) сетевой организации и субъекта оперативно-диспетчерского управления в электроэнергетике по реализации графиков аварийного ограничения режима потребления электрической энергии (мощности) и несет ответственность за убытки, причиненные МЭС, сетевой организации, а также иным субъектам электроэнергетики и третьим лицам в связи с их неисполнением (ненадлежащим исполнением).

6.12. Графики ограничения режима потребления вводятся начиная с 00 часов 00 минут следующих суток с уведомлением об этом Абонента не позднее 14 часов 00 минут текущих суток (по местному времени) сетевой организацией или МЭС.

О введении в действие графиков временного отключения потребления Абонент оповещается сетевой организацией и (или) МЭС с указанием причин и предполагаемой продолжительности их действия.

Информация о причинах, основаниях и сроках введения аварийных и внеплановых отключений может быть получена Абонентом по запросу от сетевой организации или субъекта оперативно-диспетчерского управления.

6.13. В случае если при введении ограничения имеются потребители, надлежащим образом исполняющие обязательства по оплате электрической энергии (мощности), Абонент обязуется уведомить МЭС об их наличии не позднее, чем за сутки до предполагаемой даты введения ограничения.

Абонент обязан обеспечить предоставление коммунальной услуги по электроснабжению и (или) коммунального ресурса в целях содержания общего имущества в многоквартирном доме потребителям, добросовестно исполняющим свои обязательства по оплате указанных коммунальных ресурсов и (или) услуг.

Абонент обязуется обеспечить возможность вводить ограничение в объемах, не приводящих к ограничению лиц, надлежащим образом исполняющих обязательства по оплате электрической энергии (мощности).

6.14. В случае предоставления Абонентом обеспечения обязательств по оплате электрической энергии (мощности) ограничение не вводится в случае, предусмотренном подп. а) п. 6.2 настоящего Договора, до прекращения действия предоставленного обеспечения обязательств по оплате электрической энергии (мощности) при условии предварительного письменного уведомления Абонентом МЭС об установлении указанных обеспечительных мер.

7. ОТВЕТСТВЕННОСТЬ СТОРОН

7.1. МЭС несет ответственность за неисполнение или ненадлежащее исполнение обязательств по настоящему Договору (за надежность снабжения покупателей электрической энергией (мощностью) и ее качество в соответствии с техническими регламентами и иными обязательными требованиями), в том числе за неисполнение или ненадлежащее исполнение обязательств контрагентами МЭС по заключенным им во исполнение настоящего Договора договорам оказания услуг по передаче электрической энергии и иных услуг, неразрывно связанных с процессом снабжения Абонента электрической энергией (мощностью).

За надежность энергоснабжения и качество электрической энергии в пределах границ балансовой принадлежности внутридомовых систем электроснабжения или общих электрических сетей, связывающих энергопринимающие устройства жилых домов, находящихся в эксплуатации у Абонента или привлеченных Абонентом (Потребителями) третьих лиц, несет ответственность Абонент.

7.2. Если в результате действий (бездействия) Абонента, а также аварий в энергопринимающих устройствах Абонента имел место недоотпуск электрической энергии другим потребителям МЭС, либо причинены убытки таким потребителям, МЭС и (или) сетевой организации, МЭС в соответствии с действующим законодательством имеет право обратного требования (регресса) к Абоненту.

7.3. Стороны несут ответственность за нарушение (несоблюдение) предусмотренного законодательством и настоящим Договором порядка введения ограничения режима потребления в порядке и размере, установленными действующим законодательством Российской Федерации.

7.4. МЭС не несет ответственности за нарушение энергоснабжения энергопринимающих устройств Абонента при включении автоматических устройств по восстановлению энергоснабжения, либо при включении резервного питания, а также при аварийных снижениях (посадках) напряжения ниже гарантируемого, связанных с работой противоаварийной автоматики и релейной защиты.

7.5. Если энергопринимающие устройства Абонента опосредованно присоединены к сетям сетевой организации через энергопринимающие устройства, объекты по производству электрической энергии (мощности), объекты электросетевого хозяйства лиц, не оказывающих услуги по передаче электрической энергии, МЭС несет перед Абонентом ответственность за надежность энергоснабжения и качество электрической энергии только в пределах границ балансовой принадлежности объектов электросетевого хозяйства сетевой организации.

7.6. МЭС не несет ответственности перед Абонентом за недоотпуск электрической энергии (мощности), вызванный:

- стихийными явлениями (пожарами, наводнениями, грозой, гололедом, бурей, снежными заносами и т.п.), то есть такими явлениями, воздействие которых происходит извне и непредотвратимо;

- неправильными действиями персонала Абонента или посторонних лиц, в том числе связанными с условиями ограничения режима потребления объектов Абонента.

7.7. При несоблюдении Абонентом условий одностороннего уменьшения приобретаемых объемов электрической энергии (мощности) в соответствии с п. 3.2.4 настоящего Договора Абонент продолжает нести обязательства по настоящему Договору в полном объеме.

7.8. Наличие оснований и размер ответственности Сторон определяются в соответствии с настоящим Договором, а также гражданским законодательством и законодательством об электроэнергетике.

7.9. Абонент несет ответственность за действия Потребителей, повлекшие нарушение установленных Договором показателей качества и несоблюдение режима потребления электрической энергии согласно условиям присоединения энергопринимающих устройств Абонента к электрической сети.

7.10. Абонент несет ответственность за необеспечение указанных в Правилах № 124, Основных положениях функционирования розничных рынков электрической энергии и Правилах предоставления коммунальных услуг обязанностей в отношении осуществления коммерческого учета электрической энергии.

8. ЗАКЛЮЧИТЕЛЬНЫЕ ПОЛОЖЕНИЯ

8.1. Настоящий Договор считается заключенным и вступает в силу с даты получения стороной, направившей оферту, её акцепта, если иное не предусмотрено настоящим Договором. Исполнение обязательств по настоящему Договору начинается с 00 часов 00 минут даты его заключения, если иное не предусмотрено настоящим Договором или соглашением Сторон, но не ранее даты, с которой у Абонента возникает обязанность предоставлять коммунальную услугу по электроснабжению и (или) содержать общее имущество в многоквартирных домах (жилых домах (домовладениях)).

В случае если настоящий Договор заключается в отношении коммунального ресурса, потребляемого при использовании общего имущества, с Абонентом, на которого возложена только обязанность по содержанию общего имущества в многоквартирном доме (жилых домах (домовладениях)), при неполучении МЭС в течение 30 (тридцати) дней со дня получения Абонентом направленной МЭС оферты Договора ответа о согласии заключить Договор на предложенных условиях либо на иных условиях, соответствующих действующему законодательству, Договор считается (признается) заключенным с даты направления МЭС оферты.

8.2. Настоящий Договор прекращает свое действие в случаях и в порядке, предусмотренных настоящим Договором и действующим законодательством Российской Федерации.

Все уведомления направляются Стороне по Договору в сроки, предусмотренные настоящим Договором и действующим законодательством, по адресу для переписки, указанному в настоящем Договоре. Сроки уведомления о прекращении действия Договора при невозможности исполнения определяются Стороной, исходя из существа обстановки.

Уведомление, направленное Стороне по адресу для переписки, указанному в настоящем Договоре, и не врученное по причине ее отсутствия по указанному адресу или иной причине, считается полученным последней.

Прекращение действия Договора влечет за собой прекращение обязательств МЭС по поставке электрической энергии (мощности) по настоящему Договору.

В случае реализации права МЭС в соответствии с п. 2.2.2 настоящего Договора на односторонний отказ от исполнения обязательств по Договору в части снабжения коммунальными ресурсами в целях предоставления коммунальной услуги Потребителям объем коммунального ресурса, поставляемого по настоящему Договору в части содержания общего имущества многоквартирного дома, определяется в соответствии с требованиями п. 21(1) Правил № 124.

В случае если Абонентом внесено предложение об изменении настоящего Договора или о заключении между Сторонами в отношении тех же точек поставки нового Договора, отношения Сторон до изменения Договора или до заключения нового Договора регулируются в соответствии с условиями настоящего Договора.

8.3. В случае прекращения у Абонента обязанности оказывать Потребителям коммунальную услугу электроснабжения и прекращения обязанности по содержанию общего имущества в многоквартирном доме Абонент вправе в одностороннем порядке отказаться от исполнения настоящего Договора полностью, а в

случае прекращения только обязанности оказывать коммунальную услугу электроснабжения – в части приобретения коммунальных ресурсов в целях предоставления коммунальной услуги, при соблюдении следующих условий:

а) уведомить МЭС о наступлении обстоятельств, послуживших основанием для прекращения у Абонента обязанности оказывать коммунальную услугу электроснабжения и (или) содержать общее имущество, с приложением подтверждающих документов, в течение 3 (трех) рабочих дней с момента, когда ему стало известно об их наступлении;

б) предоставить МЭС документально подтвержденные сведения, указанные в п. 3.1.24 настоящего Договора, а также показания средств измерения, учитывающие объем электрической энергии (мощности), поставленной на содержание общего имущества в многоквартирном доме, и объемы электрической энергии (мощности), поставленной в каждое из жилых помещений, на дату прекращения договора, информацию о количестве владельцев нежилых помещений или объектов инфраструктуры группы жилых домов, с указанием контактной информации владельцев;

в) оплатить стоимость электрической энергии (мощности), поставленной по договору до момента его прекращения.

При соблюдении условий, указанных в подп. а), б), в) настоящего пункта, Договор считается расторгнутым полностью или в части приобретения коммунальных ресурсов в целях предоставления коммунальной услуги:

- с первого числа месяца, следующего за месяцем, в котором от Абонента поступило уведомление, при условии поступления такого уведомления до 10-го (десятого) числа месяца включительно;

- по окончании расчётного периода, следующего за месяцем, в котором от Абонента поступило уведомление, в случае если такое уведомление поступило после 10-го (десятого) числа соответствующего месяца.

8.4. Изменение, расторжение или прекращение действия настоящего Договора не освобождает Стороны от взаимных расчетов за поставленную электрическую энергию (мощность).

Для осуществления окончательных расчетов за поставленную по настоящему Договору электрическую энергию (мощность) Абонент обязан предоставить в МЭС показания приборов учета, не включенных в интеллектуальную систему учета, на дату расторжения (прекращения действия) или изменения настоящего Договора.

8.5. Все приложения, дополнения и изменения условий настоящего Договора имеют силу в том случае, если они оформлены в письменной форме и подписаны уполномоченными лицами МЭС и Абонента, если иное не установлено настоящим Договором.

В случае изменения у какой-либо из Сторон настоящего Договора адреса, наименования, банковских реквизитов, телефонов, телефаксов она обязана в течение 5 (пяти) рабочих дней в письменной форме известить об этом другую Сторону.

В случае допуска в эксплуатацию прибора учета и (или) переоформления Акта разграничения границ балансовой принадлежности, Акта разграничения эксплуатационной ответственности Стороны обязуются привести настоящий Договор в соответствие указанным изменениям.

8.6. В случае если настоящий Договор заключается в отсутствие документов о технологическом присоединении, оформленных на Абонента, при получении информации о параметрах технологического присоединения, отличных от используемых при заключении Договора (граница балансовой принадлежности, граница эксплуатационной ответственности, величина максимальной мощности и т.д.), каждая из Сторон имеет право инициировать внесение изменений в настоящий Договор, в том числе путем переоформления *Приложения № 2* к настоящему Договору.

8.7. Настоящий Договор составлен в двух экземплярах (один экземпляр(а) – МЭС, один экземпляр – Абоненту), имеющих одинаковую юридическую силу.

8.8. Споры и разногласия, возникающие из настоящего Договора, разрешаются Сторонами путем переговоров. В случае невозможности разрешения споров путем переговоров:

а) споры, разногласия и требования, возникающие в связи с заключением, изменением, расторжением или недействительностью Договора, могут быть переданы на рассмотрение суда (арбитражного суда);

б) споры, которые возникли или могут возникнуть между Абонентом и МЭС в связи с неисполнением или ненадлежащим исполнением денежного обязательства, возникшего из настоящего Договора, в том числе

обязанности возместить убытки или уплатить неустойку в случае нарушения настоящего Договора, могут быть переданы Сторонами на разрешение суда после принятия Сторонами мер по досудебному урегулированию, под которым понимается направление претензии, по истечении 10 (десяти) календарных дней со дня наступления одного из следующих событий (в зависимости от того, какое из указанных ниже событий наступит раньше):

- направление Абоненту (МЭС) заказным письмом с уведомлением о вручении соответствующей претензии;

- получение Абонентом (МЭС) направленной (врученной) ему соответствующей претензии, если претензия доставлена или вручена Абоненту (МЭС) непосредственно Абонентом (МЭС) или нарочным;

- направление Абоненту (МЭС) на адрес электронной почты последнего, указанный в настоящем Договоре, соответствующей претензии. В данном случае направляемая Абоненту на указанный адрес электронной почты претензия может исходить от любого работника МЭС, что подтверждается указанием в адресе отправителя домена МЭС (mosenergoby.ru). При этом Абонент считается получившим претензию в день ее отправления работником МЭС на адрес электронной почты Абонента, указанный в настоящем Договоре.

8.9. При исполнении настоящего Договора, в случае возникновения вопросов, не предусмотренных Договором, Стороны руководствуются Гражданским кодексом Российской Федерации, Федеральным законом «Об электроэнергетике», Основными положениями функционирования розничных рынков электрической энергии, Правилами полного и (или) частичного ограничения режима потребления электрической энергии, Правилами, обязательными при заключении управляющей организацией или товариществом собственников жилья либо жилищным кооперативом или иным специализированным потребительским кооперативом договоров с ресурсоснабжающими организациями и иными нормативными правовыми актами, регулирующими отношения на розничных рынках электрической энергии.

В случае принятия уполномоченными государственными органами нормативных и иных Актов, устанавливающих порядок взаимоотношения Сторон, связанный с процессом энергоснабжения, отличный от предусмотренного Договором, Стороны обязаны руководствоваться положениями указанных Актов с момента их принятия, кроме случаев, когда в положениях принятого Акта прямо указано, что иное может быть установлено договором.

Каждая из заинтересованных Сторон при вышеуказанных обстоятельствах вправе обратиться в арбитражный суд с иском о внесении изменений в настоящий Договор как на основании случая, предусмотренного Договором.

8.10. Если между Сторонами заключено соглашение о порядке использования электронной подписи, то документы, предусмотренные настоящим Договором, подписанные в установленном порядке с применением электронной подписи, считаются совершёнными в надлежащей форме.

8.11. Абонент, получивший от МЭС (в том числе через сетевую организацию) подписанный проект настоящего Договора на бумажном носителе или в электронной форме, при несогласии с условиями Договора вправе направить МЭС предложение о заключении Договора на иных условиях. При этом Абонент не вправе вносить изменения (правки) в текст проекта настоящего Договора, подписанного МЭС. Внесение изменений (правок) в текст проекта настоящего Договора, подписанного МЭС, является недобросовестным поведением со стороны Абонента.

9. ОСОБЫЕ УСЛОВИЯ

9.1

9.2

10. МЕСТА НАХОЖДЕНИЯ, АДРЕСА И БАНКОВСКИЕ РЕКВИЗИТЫ СТОРОН

подписи сторон

МЭС:

Место нахождения: Российская Федерация, г. Москва
 Адрес: 117312 г. Москва ул. Вавилова 9
 ИНН 7736520080 КПП 997650001
 Расчетный счет 40702810100000033088 в
 отделении банка БАНК ГПБ (АО) г.МОСКВА
 БИК 044525823 Корреспондентский счет 30101810200000000823
 Телефон (495)981-981-9 Факс (499)550-03-33 E-mail info@mosenergoby.ru
доб.231-62
 Адрес для переписки: 141021, Московская обл., г. Мытищи, ул. Юбилейная, д. 36, к. 3
 Адрес обслуживающего отделения: 141021, Московская область, г. Мытищи, ул. Юбилейная, д.36, корп.3

Телефон 8(499)550-03-33 (8550) Факс 8(499)581-54-29 E-mail cto@mosenergoby.ru
 Начальник отделения Ненс Виталий Валерьевич тел. cto@mosenergoby.ru
 Начальник абонентской службы Филатов Алексей Анатольевич тел. 8-499-550-03-33 доб. 85-91
 Расчетная группа _____ тел. _____

Абонент:

Место нахождения: Российская Федерация, Москва г.
 Адрес: _____
 Почтовый индекс 141411
 Область _____ Административный р-н _____
 Город Москва г.
 Улица Ленинградское шоссе
 Дом/влад. 346 _____ корп./стр./соор. _____
 ИНН 9701012096 КПП 774301001
 ОГРН 1157746891598
 Расчетный счет 40702810640000044782 в
 отделении ПАО СБЕРБАНК
 БИК 044525225 Корреспондентский счет 30101810400000000225
 Код ОКВЭД 68.32 Код ОКПО 49938924 Код ОКОГУ _____
 Телефон _____ Факс _____ E-mail info@ukdomelkom.ru
 Адрес для переписки:
 Почтовый индекс 141411
 Область _____ Административный р-н _____
 Город Москва г.
 Улица Ленинградское шоссе
 Дом/влад. 346 _____ корп./стр./соор. _____
 Руководитель Самарский Александр Викторович тел. _____
 Главный инженер _____ тел. _____
 Главный бухгалтер _____ тел. _____
 Юрисконсульт _____ тел. _____
 Главный энергетик _____ тел. _____
 Лицо ответственное за снятие и передачу показаний _____ тел. _____
 Мобильный телефон _____

Приложения к Договору:

1. Приложение № 1 «Адреса поставки электрической энергии (мощности)».
2. Приложение № 2 «Реестр источников энергоснабжения, энергопринимающего оборудования и средств учета электроэнергии и мощности».
3. Приложение № 3 «Акт согласования технологической и (или) аварийной брони электроснабжения Абонента».
4. Приложение № 4 «Порядок определения объема и расчета стоимости поставленной электрической энергии (мощности)».
5. Приложение № 5 «Порядок оплаты потребленной электрической энергии (мощности)».

Приложения № 2, 4, 5 являются неотъемлемой частью настоящего Договора.

В случае составления и подписания Сторонами Приложения, не поименованного в предыдущих абзацах как неотъемлемая часть Договора, данное Приложение становится неотъемлемой частью Договора.

Документы о технологическом присоединении, Акт допуска прибора учета в эксплуатацию, Акт согласования технологической и (или) аварийной брони электроснабжения Абонента, оформленные и подписанные с сетевой организацией в отношении объектов и точек поставки, указанных в *Приложении № 2* к настоящему Договору, становятся неотъемлемой частью Договора с момента их получения МЭС от сетевой организации или Абонента.

11. ПОДПИСИ СТОРОН:

АО «Мосэнергосбыт»

 / Давыдкин Д.С./
подпись / расшифровка подписи

Абонент

 Самарский А.В./
подпись / расшифровка подписи
 М.П. (при наличии)

«__» _____ 20__ г.

_____ 20__ г.

Настоящим Абонент в лице _____ / _____
(подпись) / (расшифровка подписи)

заверяет МЭС о том, что Абонент не является налогоплательщиком налога на добавленную стоимость либо освобожден от исполнения обязанностей налогоплательщика, связанных с исчислением и уплатой налога на добавленную стоимость, в связи с чем Абонент просит МЭС не составлять счет-фактуру при совершении в рамках настоящего Договора операций по реализации электрической энергии (мощности) и урегулированию отношения по оказанию услуг по передаче электрической энергии и иных услуг, оказание которых является неотъемлемой частью процесса энергоснабжения Абонента. Данное заверение Абонента действует в течение расчетного периода и считается продленным на следующий расчетный период на тех же условиях (количество продлений не ограничено), если до начала следующего расчетного периода МЭС не получит письменное уведомление Абонента о необходимости составления счета-фактуры в рамках настоящего Договора.

АО "Мосэнергосбыт"

/ Д.С. Давыдкин

подпись* ФИО*

Наименование абонента

ООО "ДОМЭЛКОМ"

Абонент: действующий

(действующий, вновь присоединяемый, временный)

Объект: вновь присоединяемый

(действующий, вновь присоединяемый, временный)

Приложение №2
к Договору энергоснабжения
с исполнителем коммунальных услуг
№ 6111774111 от 24 декабря 2020г.



Абонент

/ А.В. Самарский/

подпись* ФИО*

Наименование и номер объекта

6111774111

ООО "ДОМЭЛКОМ"

Адрес объекта М.О. г. Мытищи,

д.Пирогово, ул. Сурикова, д.1

Телефон, факс 8-963-667-17-01

РЕЕСТР

источников энергоснабжения, энергопринимающего оборудования
и средств учета электроэнергии и мощности

Дата составления реестра
" 24 " декабря 2020 г.

Взамен Реестра
от " " 20 г.

1. Максимальная мощность (кВт)

Описание точки поставки**										Значение максимальной мощности (кВт)***		
Наименование сетевой организации (с указанием наименования РЭС)	№ ПЦ	№ фидера	№ РТП	№ линии	№ ТП	№ РУ	Вводное распределительное устройство	Наименование границы балансовой принадлежности/ присоединения	Всего	Абонент	Транзит. потребитель	
ПАО "Россети"	15	819	---	---	1	---	ВРУ-0,4кВ жилых домов	Кабельные наконечники восемь отходящих КЛ-0,4кВ от ВРУ дома в направлении РУ-0,4кВ ТП№1	596,9	596,9	---	

2. Значение максимальной (единовременной) мощности в кВА:****

3. Акт разграничения балансовой принадлежности сторон/Акт об осуществлении технологического присоединения

№ б/н от " " б/д г. Акт об осуществлении технологического присоединения(АОТП) между
наименование документа о тех. присоединении
ООО "СЗ " Комфорт Инвест" и ООО "Домэлком"

3.1. Акт разграничения эксплуатационной ответственности сторон № между

4. Контактная информация сетевой организации:

ПАО Россети
Северные
электрические
сети,

Мытищинский

Наименование РЭС Официальный сайт в сети "Интернет" www.rossetim.ru

Телефон 8 (495)639-95-23 Иные сведения (факс, e-mail и т.п.) 8(495)210-80-75

* ФИО и подпись лица, подписавшего договор

** Заполняется по данным Акта разграничения балансовой принадлежности сторон/Акта об осуществлении технологического присоединения

*** В отсутствие информации о величине максимальной мощности, выраженной в кВт, её значение определяется как произведение величины, указанной в п. 2, и коэффициента мощности, который принимается равным 0,89, если иное не указано в технических документах (кВт = кВА x 0,89)

**** При указании в технических документах значения максимальной мощности, выраженной в кВт, п. 2 не заполняется

Таблица 1. Реестр средств учета электрической энергии и мощности

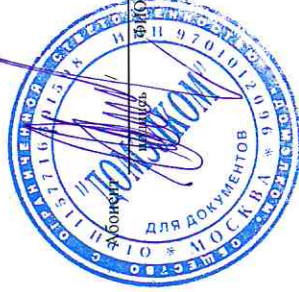
№ п/п	Уровень напряжения на границе балансовой принадлежности ВН, ГН, СН1, СН2, НН	Уровень напряжения для применения цен ВН, ГН, СН1, СН2, НН	Идентификационный номер точки учета*	№ прибора учета	Тип прибора учета по паспорту (модель)	Значимость прибора учета	Измерительные трансформаторы		Расчетный коэффициент	Показания на дату и время начала исполнения Договора/ оформления Реестра	Балансовая принадлежность прибора учета (МЭС, Абонент, Стелва организации, Транзитный потребитель)	Место установки прибора учета	Тип учета**	Государственная поверка***		Компенсирующие устройства		
							ТТ, А	ТН, В						Дата	Срок МПИ	Тип	Количество (шт)	Суммарная и номинальная мощность компенсирующих устройств, (кВАр)
1	А	НН	---	38649492	Меркурий230 ART-03CN	6,2	300/5	---	60	189,23	Абонент	ВРУ-1.1	0	ПУ-2019 ТТ-2019	16	17	18	19
2	А	НН	---	38643356	Меркурий230 ART-03RN	6,2	300/5	---	60	217,98	Абонент	ВРУ-1.2	0	ПУ-2019 ТТ-2019	16	17	18	19
3	А	НН	---	33959617	Меркурий230 ART-03RN	6,2	30/5	---	6	4277,12	Абонент	ВРУ-1.одн	0	ПУ-2019 ТТ-2019	16	17	18	19
4	А	НН	---	38603210	Меркурий230 ART-03CN	6,2	200/5	---	40	146,53	Абонент	ВРУ-2.1	0	ПУ-2019 ТТ-2019	16	17	18	19
5	А	НН	---	36794718	Меркурий230 ART-03RN	6,2	200/5	---	40	127,95	Абонент	ВРУ-2.2	0	ПУ-2019 ТТ-2019	16	17	18	19
6	А	НН	---	36336814	Меркурий230 ART-03	6,2	30/5	---	20	3982,76	Абонент	ВРУ-2 АВР	0	ПУ-2019 ТТ-2019	16	17	18	19

* ID точки учета заполняется только для потребителей 3-6 ценовых категорий

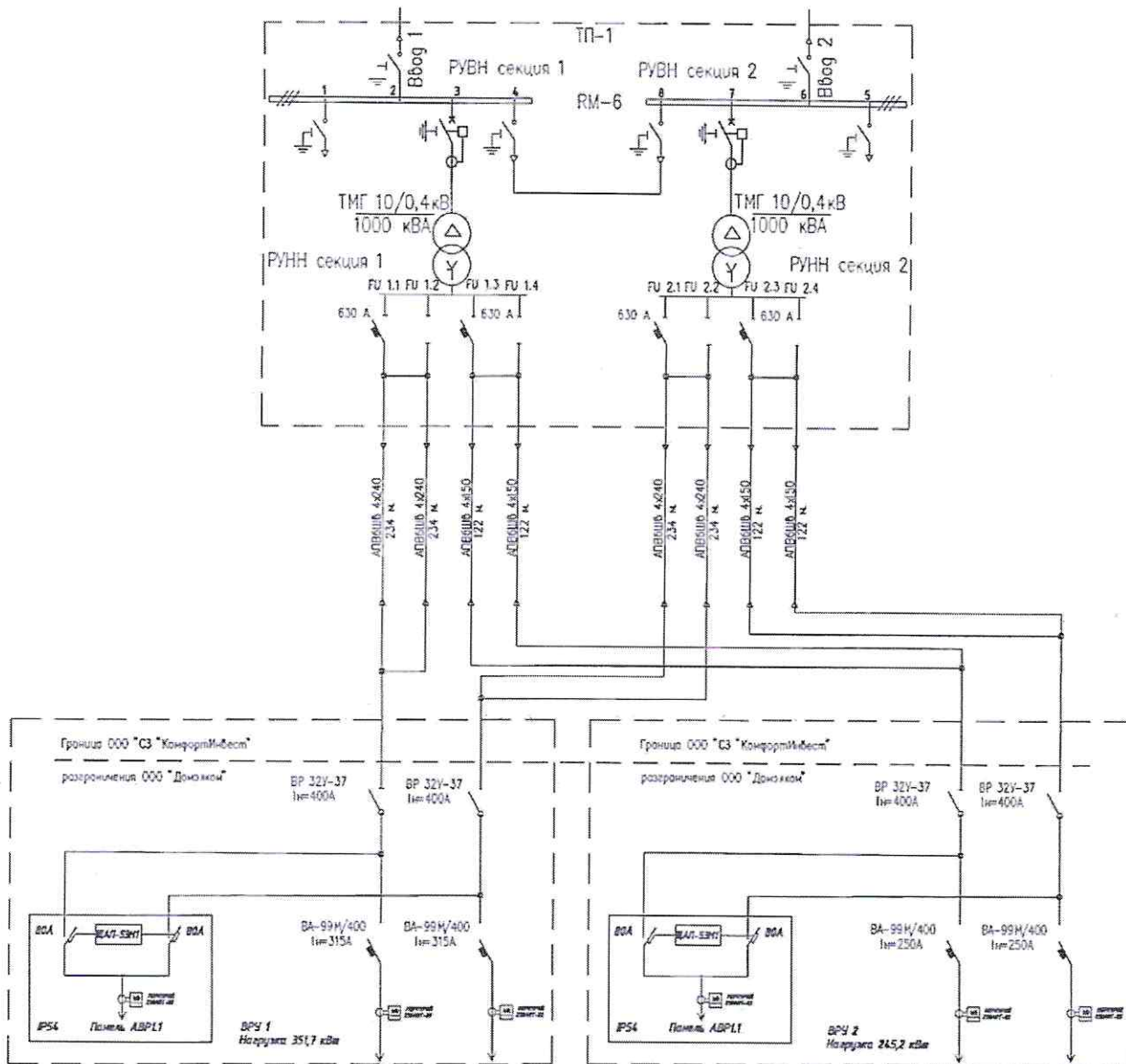
** Тип учета Активные (А): 0-расчетный; 7-транзитный; 8-контрольный
Реактивные (Р): 5-основной; 6-транзитный

*** Указывается информация по приборам учета, измерительным трансформаторам тока (напряжения)

МЭС /А.Ф. Бирюков/
подпись, ФИО



Однолинейная схема электроснабжения:



Примечание: в схеме указываются места установки и номера приборов учета, параметры измерительных трансформаторов тока и напряжения, границы балансовой принадлежности (красный цвет) и эксплуатационной ответственности (синий цвет), границы с субабонентами/транзитными потребителями (зеленый цвет), длина и марка питающих кабелей (проводов).

При наличии в Акте разграничения балансовой принадлежности сторон однолинейной схемы электроснабжения, содержащей в том числе границы балансовой принадлежности, включая границы балансовой принадлежности транзитных потребителей (при их наличии), указание на места установки приборов учета, а также длину и марку проводов (кабеля) от границы балансовой принадлежности до места установки приборов учета, данная схема становится неотъемлемым приложением к настоящему Реестру. При этом указанная в Реестре однолинейная схема электроснабжения не заполняется.

Инженер-инспектор

подпись

А.Ф. Бирюков

ФИО



ФИО

№ 61177411

от «24» декабря 2020 г.
(далее по тексту – Договор)

ООО "ДОМЭЛКОМ"

Наименование Абонента

Приложение составлено «24» декабря 2020г.

**ПОРЯДОК
ОПРЕДЕЛЕНИЯ ОБЪЕМА И РАСЧЕТА СТОИМОСТИ ПОСТАВЛЕННОЙ
ЭЛЕКТРИЧЕСКОЙ ЭНЕРГИИ (МОЩНОСТИ)**
(далее – Порядок)

1. Цена электрической энергии (мощности)

1.1. Электрическая энергия (мощность) в соответствии с Договором поставляется Абоненту по регулируемым ценам (тарифам).

1.2. Тарифы на электрическую энергию (мощность) устанавливаются органами, осуществляющими государственное регулирование тарифов, для тарифной группы потребителей, к которой относится Абонент, либо непосредственно для Абонента.

Тарифы на электрическую энергию (мощность) применяются Сторонами с момента их утверждения и введения в действие указанными органами. Изменение тарифов в период действия Договора не требует его переоформления.

При установлении органами, осуществляющими государственное регулирование тарифов, дифференцированных тарифов на электрическую энергию (мощность) в пределах и сверх социальной нормы, стоимость электрической энергии, поставленной в многоквартирный дом, определяется с применением указанных тарифов в порядке, установленном законодательством.

1.3. МЭС вправе производить перерасчеты стоимости фактического объема электрической энергии (мощности), поставленного Абоненту, в случаях, предусмотренных настоящим Договором и действующим законодательством.

Абонент после получения от МЭС документов о перерасчете обязуется в течение 5 (пяти) дней с момента получения подписать 2 (два) экземпляра указанных документов и вернуть 1 (один) экземпляр МЭС либо направить возражения. При не поступлении от Абонента в течение 5 (пяти) дней после получения подписанных документов о перерасчете или возражений к ним, документы считаются согласованными.

2. Порядок определения фактических объемов электрической энергии (мощности)

2.1. За исключением случаев, отдельно оговоренных настоящим Порядком, фактический объем электрической энергии (мощности), поставленной Абоненту в расчетном периоде, определяется на основании данных, полученных с использованием приборов учета в том числе входящих в состав измерительных комплексов и систем учета, а также приборов учета электрической энергии, присоединенных к интеллектуальным системам учета электрической энергии (мощности), и интеллектуальных систем учета электрической энергии (мощности).

2.2. Абонент, в случае если он является лицом, ответственным за снятие показаний расчетных приборов учета¹, обязан предоставить в МЭС показания приборов учета, используемых для обеспечения

¹ Абонент является лицом, ответственным за снятие показаний расчетного прибора учета, используемого для обеспечения учета электрической энергии (мощности) по Договору, если законодательством об

подписи сторон

одноставочный

для Абонента, приобретающего электрическую энергию на весь объем многоквартирного дома

учета электрической энергии (мощности) по Договору до окончания 26 (двадцать шестого) дня расчетного месяца, а также в течение суток, следующих за датой расторжения (заключения) Договора. Абонент обеспечивает снятие показаний расчетных приборов учета, в том числе используемых в качестве контрольных приборов учета, с 23-го до окончания 25-го дня расчетного месяца, а также по состоянию на 00 часов 00 минут дня расторжения (заключения) Договора.

Под показаниями прибора учета понимаются все показания и результаты измерений прибора учета электрической энергии, которые используются в соответствии с настоящим Порядком для целей взаиморасчетов за поставленную электрическую энергию и мощность, а также за связанные с указанными поставками услуги.

Показания приборов учета, не присоединенных к интеллектуальной системе учета электрической энергии (мощности), предоставляются в МЭС с использованием телефонной связи, электронной почты, с использованием Личного Кабинета Клиента, являющегося программным модулем, размещенным на официальном сайте МЭС в сети «Интернет» (www.mosenergoby.ru), или иным способом, позволяющим подтвердить факт их получения, а также в письменной форме или в виде электронного документа, подписанного электронной подписью, – Акта снятия показаний расчетных приборов учета, именуемого в дальнейшем Акт снятия показаний, в том числе путем предоставления его электронного образа.

Акт снятия показаний предоставляется по форме, установленной МЭС.

2.3. Объем электрической энергии (мощности), поставленной Абоненту в расчетном периоде, в случаях:

а) непредоставления в МЭС показаний приборов учета в соответствии с п. 2.2 настоящего Порядка, начиная с 1-ого (первого) расчетного периода по Договору, за который не предоставлены такие показания, вплоть до даты предоставления показаний;

б) двукратного недопуска Абонентом представителей МЭС и (или) сетевой организации к прибору учёта, начиная с даты, когда произошёл факт двукратного недопуска, вплоть до даты допуска к такому прибору учёта;

в) выхода из строя, утраты ранее введенного в эксплуатацию коллективного (общедомового) прибора учета, истечения срока его эксплуатации, а также демонтажа в связи с проверкой, ремонтом или заменой по истечении 3 (трех) месяцев после наступления такого события и вплоть до даты допуска в эксплуатацию коллективного (общедомового) прибора учета, обеспечивающего измерение объемов электрической энергии (мощности) в соответствующей точке поставки;

г) отсутствия на момент заключения настоящего Договора коллективного (общедомового) прибора учета (многоквартирный дом не оборудован коллективным (общедомовым) прибором учета), начиная с 1-ого (первого) расчетного периода по Договору, вплоть до даты начала расчетов по установленному в соответствии с законодательством Российской Федерации коллективному (общедомовому) прибору учета определяется по формуле:

$$V^D = V^П + V^{ср\text{ед}} + V^н + V^{\text{расч}} + V^{\text{кр}} + V_{\text{одн}}^н,$$

где:

$V^П$ – объем электрической энергии, поставленный в жилые и нежилые помещения, определенный по показаниям комнатных приборов учета электрической энергии (при отсутствии общих (квартирных) приборов учета электрической энергии), индивидуальных или общих (квартирных) приборов учета;

$V^{ср\text{ед}}$ – объем электрической энергии, поставленный в жилые и нежилые помещения, определенный за расчетный период исходя из объемов среднемесячного потребления коммунальной услуги в случаях, установленных Правилами предоставления коммунальных услуг;

$V^н$ – объем электрической энергии, поставленный за расчетный период в жилые помещения, определенный исходя из норматива потребления коммунальной услуги в случаях, предусмотренных Правилами предоставления коммунальных услуг;

электроэнергетике либо настоящим Договором прямо не установлено, что лицами, ответственными за снятие показаний расчетного прибора учета, используемого для обеспечения учета электрической энергии (мощности) по настоящему Договору, являются МЭС и (или) сетевая организация.

подписи сторон

$V_{расч}$ – объем электрической энергии, поставленный за расчетный период в нежилые помещения, не оборудованные индивидуальными приборами учета, определенный в соответствии с Правилами предоставления коммунальных услуг исходя из расчетных объемов коммунального ресурса;

$V_{кр}$ – объем электрической энергии, использованный при производстве и предоставлении коммунальной услуги по отоплению и (или) горячему водоснабжению с использованием оборудования, входящего в состав общего имущества многоквартирного дома, определенный за расчетный период в соответствии с Правилами предоставления коммунальных услуг (в случае отсутствия централизованного теплоснабжения и (или) горячего водоснабжения);

$V_{одн}^H$ – объем электрической энергии, потребленный при содержании общего имущества в многоквартирном доме, определенный за расчетный период исходя из нормативов потребления электрической энергии в целях содержания общего имущества в многоквартирном доме, утвержденных органами государственной власти субъектов Российской Федерации.²

Величины $V_{п}$, $V_{сред}$, $V_{расч}$ не включают объемы электрической энергии, поставленной за расчетный период в нежилые помещения многоквартирного дома по договорам, заключенным непосредственно с МЭС.

2.4. Объем электрической энергии (мощности), поставленной Абоненту в расчетном периоде, в случаях выхода из строя, утраты ранее введенного в эксплуатацию коллективного (общедомового) прибора учета, истечения срока его эксплуатации, а также демонтажа в связи с поверкой, ремонтом или заменой в течение 3 (трех) месяцев после наступления такого события, определяется по формуле, предусмотренной п. 2.3 настоящего Порядка,

где:

$V_{одн}^H$ – объем электрической энергии, потребленный при содержании общего имущества в многоквартирном доме, определенный за расчетный период исходя из среднемесячного объема потребления электрической энергии, рассчитанного в порядке и случаях, предусмотренных Правилами предоставления коммунальных услуг, если период работы прибора учета составил более 3 (трех) месяцев до наступления такого события;

$V_{одн}^H$ – объем электрической энергии, потребленный при содержании общего имущества в многоквартирном доме, определенный за расчетный период исходя из нормативов потребления электрической энергии в целях содержания общего имущества в многоквартирном доме, утвержденных органами государственной власти субъектов Российской Федерации, если период работы прибора учета составил менее 3 (трех) месяцев до наступления такого события.³

2.5. Для проведения расчетов Абонент в дополнение к обязательствам, предусмотренным п. 3.1.24 Договора обязуется предоставлять в МЭС информацию об объемах потребления электрической энергии (мощности) за расчетный период в жилых и нежилых помещениях многоквартирного дома, в отношении которых МЭС не имеет заключенных договоров, определенных как по показаниям приборов учета, так и расчетным способом, и информацию об объеме электрической энергии, потребленной при содержании общего имущества в многоквартирном доме, определенном исходя из среднемесячного объема потребления электрической энергии, рассчитанного в порядке, предусмотренном Правилами предоставления коммунальных услуг.

Сведения, необходимые для определения объема электрической энергии, поставляемой в целях содержания общего имущества в многоквартирном доме за расчетный период, исходя из нормативов потребления коммунальных услуг (ресурсов) по электроснабжению, установленных органом государственной власти субъекта Российской Федерации, указаны в *Приложении № 2* к настоящему Договору.

^{2,2} До утверждения органами государственной власти субъектов Российской Федерации нормативов потребления электрической энергии в целях содержания общего имущества в многоквартирном доме объем электрической энергии, потребленный при содержании общего имущества в многоквартирном доме, определяется исходя из среднемесячного объема потребления электрической энергии, рассчитанного в случаях и в порядке, которые предусмотрены Правилами предоставления коммунальных услуг.

подписи сторон

одноставочный

для Абонента, приобретающего электрическую энергию на весь объем многоквартирного дома

2.6. При определении объема электрической энергии (мощности) не на основании показаний расчетных приборов учета, последующий перерасчет не производится.

2.7. При установке расчетных приборов учёта не на границе балансовой принадлежности объектов электросетевого хозяйства Абонента (в том числе ввиду отсутствия технической возможности установки прибора учета на границе балансовой принадлежности) фактический объём электрической энергии (мощности), определенный на основании показаний данных приборов учета, корректируется на величину потерь электрической энергии (мощности) в электрических сетях от границы балансовой принадлежности до места установки приборов учёта. Величина потерь, определённая в соответствии с действующим законодательством, указывается Сторонами в Приложении № 2 к Договору.

2.8. При определении фактического объема электрической энергии (мощности), поставленной Абоненту в расчетном периоде, на основании показаний приборов учета такой объем определяется за вычетом транзитного объема электрической энергии (мощности), потребленной в соответствующем расчетном периоде (в случае, если такой объем фиксируется коллективным (общедомовым) прибором учета).

Под транзитным объёмом для целей настоящего Порядка понимаются объёмы электрической энергии (мощности), переданные в сети смежных сетевых организаций, а также потреблённые транзитными потребителями, имеющими отдельные договоры с МЭС и объём потребления электрической энергии (мощности) которыми учитывается расчётными приборами учёта, указанными в *Приложении № 2* к Договору в качестве транзитных. Транзитный объём определяется МЭС на основании договоров с лицами, указанными в настоящем абзаце.

2.9. В случае расхождения данных, полученных в соответствии с п. 2.2 настоящего Порядка, с данными, зафиксированными в Акте снятия контрольных показаний приборов учета, составленном в порядке, предусмотренном Договором и разделом X Основных положений функционирования розничных рынков, к расчёту принимаются данные, указанные в Акте снятия контрольных показаний приборов учета.


3. Стоимость электрической энергии (мощности)

3.1. Стоимость фактического объема электрической энергии (мощности), оплачиваемого Абонентом в расчетном периоде, определяется как произведение тарифа на соответствующие объемы электрической энергии (мощности), определенные согласно разделу 2 настоящего Порядка.

3.2. Стоимость электрической энергии, потребленной при содержании общего имущества в многоквартирном доме в случае, предусмотренном подп. г) п. 2.3 настоящего Порядка (при наличии обязанности и технической возможности установки коллективного (общедомового) прибора учета), а также в случаях, предусмотренных подп. а) – в) п. 2.3 настоящего Порядка определяется исходя из нормативов потребления электрической энергии в целях содержания общего имущества в многоквартирном доме с учетом повышающего коэффициента, величина которого устанавливается в размере, равном 1,5.

3.3. Порядок оплаты Абонентом электрической энергии (мощности) устанавливается *Приложением № 5* к Договору.

АО «Мосэнергосбыт»


подпись / Давыдкин Д.С./
расшифровка подписи

«__» _____ 20__ г.



Абонент


подпись / Самарский А.В./
расшифровка подписи

«__» _____ 20__ г.

М.П. (при наличии)

подписи сторон

одноставочный

для Абонента, приобретающего электрическую энергию на весь объем многоквартирного дома

ПРИЛОЖЕНИЕ № 5
к Договору энергоснабжения
с исполнителем коммунальных
услуг и (или) обязанности по
содержанию общего имущества

№ 61177411

от «24» декабря 2020 г.
(далее по тексту – Договор)

ООО "ДОМЭЛКОМ"

Наименование Абонента

Приложение составлено «24» декабря 2020г.

ПОРЯДОК ОПЛАТЫ ПОСТАВЛЕННОЙ
ЭЛЕКТРИЧЕСКОЙ ЭНЕРГИИ (МОЩНОСТИ)

1. Оплата поставляемой (продаваемой) Абоненту (с учетом Субабонентов) электрической энергии (мощности) производится Абонентом на основании предъявленных МЭС к банковскому счету Абонента платежных требований.

2. В срок до 15-го (пятнадцатого) числа месяца, следующего за расчетным, Абонент оплачивает стоимость фактически поставленной Абоненту (с учетом Субабонентов) электрической энергии (мощности) в расчетном месяце, определенную в соответствии с *Приложением № 4* к Договору.

3. МЭС ежемесячно, не позднее 10-го (десятого) числа месяца, следующего за расчетным, предъявляет к банковскому счету Абонента платежные требования.

В случае отсутствия в договоре банковского счета между Абонентом и обслуживающим его банком условий о заранее данном акцепте Абонента предъявляемые МЭС платежные требования акцептуются Абонентом согласно банковским правилам с соблюдением сроков оплаты, установленных настоящим приложением.

Если условия о заранее данном акцепте согласованы Абонентом и обслуживающим его банком в договоре банковского счета, оплата электрической энергии (мощности) Абонентом на основании заранее данного акцепта осуществляется при условии предоставления Абонентом в МЭС копии указанного договора.

АО «Мосэнергосбыт»

подпись / Давыдкин Д.С./
расшифровка подписи

Абонент

Самарский А.В./
расшифровка подписи

« » _____ 20 г.

_____ 20 г.
М.П. (при наличии)

подписи сторон

платежные требования

